



Montaj ve Kullanma Kılavuzu

Yüksek Verimli Yoğuşmalı Kombi inidens 20-24-30-35



De Dietrich 

BDR THERMEA GROUP

Sayın Müşteri,

Ürün, evin dışına bağlanması gereken bir atık gaz borusu sistemine sahiptir. Sizin için hazırlanmış olan bu kitapçıkta; kombinizin doğru ve verimli kullanılması ile ilgili olarak çok faydalı bilgi ve açıklamalar yer almaktadır. Lütfen kombinizi, bu kitapçığı okumadan kullanmamaya özen gösteriniz.

Üretici firma, bu ürüne ait yedek parçaları, üzerinde yazılı olan üretim tarihinden itibaren 10 yıl boyunca temin etmeyi garanti etmektedir.

Size bu kitapçıkla birlikte servis hizmeti alabileceğiniz, servis istasyonlarıyla ilgili bilgileri içeren "Yetkili Servis Kitapçığı" verilmiştir. Firmamız tarafından dönemsel olarak Yetkili Servis bilgilerinde değişiklikler yapılabilmektedir. Bu sebeple güncel Yetkili Servis Bilgilerine firmamızın web sayfasında yer alan " Yetkili Servisler " bölümünden ulaşabilirsiniz. Bilgi için lütfen internet adresindeki web sayfamızı ziyaret ediniz. Cihazın ilk çalıştırma işleminin Yetkili Servis tarafından yapılması zorunludur. Aksi takdirde, cihaz garanti kapsamı dışında kalacaktır.

De Dietrich Türkiye

Orhanlı Beldesi, Akdeniz Caddesi No: 8 Tuzla / İSTANBUL

<http://www.dedietrich.com.tr>

musterihizmetleri@dedietrich.com.tr

Çağrı merkezi: **0850 755 02 35**

İçindekiler Tablosu

1 GÜVENLİK	4
1.1 GENEL GÜVENLİK KURALLARI	4
1.2 TAVSİYELER	4
1.3 MONTAJ ÖNCESİ TALİMATLAR	4
1.4 SORUMLULUK	6
2 GİRİŞ	6
2.1 GENEL BİLGİLER	6
2.2 KULLANILAN SEMBOLLER	6
3 TEKNİK ÖZELLİKLER	6
3.1 YÖNETMELİKLER VE ONAYLAR	6
3.2 TEKNİK VERİLER	7
3.3 BACA BAĞLANTILARI	11
3.4 ELEKTRİK ŞEMASI	15
3.5 ELEKTRİK BAĞLANTILARI	17
3.6 TESİSATIN DOLDURULMASI	18
3.7 TESİSAT HAVASININ GİDERİLMESİ	18
3.8 SİFONUN DOLDURULMASI	19
3.9 TESİSATIN BOŞALTILMASI	19
3.10 ÜRÜN GARANTİ ŞARTLARI	20
4 ÜRÜN TANIMI	21
4.1 GENEL TANIM	21
4.2 ÇALIŞMA PRENSİBİ	21
4.3 ANA KOMPONENTLER	21
5 KUMANDA PANELİNİN TANIMI	22
6 ÇALIŞMA	23
6.1 MENÜLERE GÖZ ATMA	23
6.2 KUMANDA PANELİNİN KULLANIMI	23
6.3 ATEŞLEME	24
6.4 TAMAMEN KAPATMA	24
6.5 DONMA KORUMA	24
6.6 HAVA GİDERME İŞLEMİ	25
6.7 POMPA GRAFİĞİ	25
7 AYARLAR	26
7.1 KULLANICI PARAMETRELERİNE ERİŞİM	26
7.2 KULLANICI PARAMETRE LİSTESİ	26
7.3 SAYAÇ MENÜSÜ	26
8 BAKIM	27
8.1 GENEL BİLGİLER	27
8.2 BAKIM MESAJI	27
8.3 BAKIM UYARILARI	27
9 ARIZALARIN ÇÖZÜMÜ	28
9.1 ARIZA KODLARI	28
10 HİZMET DIŞI BIRAKMA	32
10.1 SÖKME PROSEDÜRÜ	32
11 İMHA	32
11.1 İMHA VE GERİ KAZANMA	32
12 ÇEVRE KORUMA	32
12.1 ENERJİ TASARRUFU	32
13 PAKET ETİKET BİLGİLERİ	32

1. GÜVENLİK

1.1 Genel güvenlik kuralları

GAZ KOKUSU

- Kombiyi kapatın.
- Hiçbir elektrikli cihazı çalıştırmayın (ışığı yakmak gibi).
- Olası serbest alevleri söndürün ve camları açın.
- De Dietrich Yetkili Teknik Servis Merkezini arayın.

YANMA KOKUSU

- Kombiyi kapatın.
- Kapı ve pencereleri açarak odayı havalandırın.
- De Dietrich Yetkili Teknik Servis Merkezini arayın.

TUTUŞABİLİR MALZEME

Kombinin yakınlarında kolaylıkla tutuşabilir malzemeler (tiner, kağıt, vs.) kullanmayın ve/veya bırakmayın.

KOMBİNİN BAKIM VE TEMİZLİĞİ

Herhangi bir müdahalede bulunmadan önce kombinin elektrik beslemesini kesin.



Yetkili teknik servis merkezine başvurarak, cihazın yılda bir kez bakımını gerçekleştirin.

1.2 Tavsiyeler



Sadece kalifiye yetkili teknik servis personeli cihaz ve tesisat üzerinde müdahalede bulunma yetkisine sahiptirler.



Cihaz, güvenliklerinden sorumlu bir kişi aracılığıyla denetim veya cihazın kullanımına ilişkin talimatlardan faydalanamadıkları sürece, fiziki, duyuşsal veya akli becerileri tam gelişmemiş ya da yeterli deneyim veya bilgiye sahip olmayan kişiler tarafından kullanıma uygun değildir.



Pompa blokaj koruma işlevi ve donma koruması gibi güvenlik işlevlerinin çalışmaya devam etmesini sağlamak için cihazın elektrik beslemesine fiziksel olarak bağlı kaldığından emin olun.



Ambalaj parçaları (plastik poşetler, strafor vs.) potansiyel tehlike kaynakları olduğu için çocukların erişebileceği yerlerde bırakılmamalıdır.



Periyodik olarak tesisat basıncını kontrol edin (minimum basınç 0,8 bar, önerilen basınç 1 - 1,5 bar).



Cihaza yapıştırılmış olan ürün tanım etiketlerini çıkarmayın veya üzerlerini örtmeyin. Bunlar cihazın kullanım ömrü boyunca görünür kalmalıdır.



Bu uyarılara uyulmaması cihazın garanti dışı kalmasına neden olur. Temizlik esnasında boyalı parçalara zarar verebilecek aletler veya aşındırıcı malzemeler kullanmayın.

1.3 Montaj öncesi talimatlar

Kurulum, bakım veya onarım çalışmalarından sonra, kaçak olmadığından emin olmak için tüm ısıtma tesisatını kontrol edin.

Kombinin montajı ve bakımı, yetkili bir kişi tarafından yerel ve ulusal yönetmeliklere uygun olarak yapılmalıdır.

Elektrik şebeke bağlantısı hasarlıysa, tehlikeli durumları önlemek için orijinal üretici veya yetkili kişi tarafından değiştirilmelidir.

Kombi üzerinde çalışırken daima ana güç kaynağını kesin ve ana gaz musluğunu kapatın.

Bu cihaz, atmosferik basınçta kaynama sıcaklığının altında su ısıtmak üzere tasarlanmıştır. Performansına ve çıkış gücüne uygun bir merkezi ısıtma tesisatı ve kullanım suyu sistemine bağlanmalıdır.

Kombinin montajı mutlaka kalifiye bir montaj elemanı tarafından yapılmalıdır. Montaj öncesi aşağıdaki kontroller mutlaka gerçekleştirilmelidir;

a) Kombinin, gaz tesisatı ile sağlanan mevcut gaz ile kullanılacak şekilde ayarlandığından emin olunuz. Kutu

üzerindeki işaretlemeler ve cihaz üzerindeki etiketleri kontrol ediniz.

b) Kanun ve yönetmeliklere uygun olarak, birden fazla cihazdan gelen egzoz gazları toplamak için özellikle dizayn edilmiş bacalar dışında, diğer cihazların egzoz gazlarının aynı baca kanalının içinden geçerek çıkmadığını, baca başlığının uygunluğunu ve başlığın tıkalı olmadığını kontrol ediniz.

c) Mevcut bacalara bağlantı yapılması durumunda, bunların çok temiz olduğundan emin olunuz, aksi takdirde bacadan gelen kurumlar, çalışma sırasında gaz geçişlerini tıkar ve tehlikeli durumlara neden olabilir.

d) Tüm tesisat boruları, içinde yabancı madde kalmaması için tamamıyla temizlenmelidir.

Kombinin verimli bir şekilde çalışması ve garanti kapsamı dışında kalmaması için aşağıdaki uyarıları mutlaka dikkate alınız:

KULLANIM SUYU DEVRESİ

Su sertliği 20°F'den (1°F = 1 lt. suda 10 mg kalsiyum karbonat) yüksek ise; mevcut sisteme polifosfat karıştırılmalı veya mutlaka su arıtması yapılmalıdır.

Cihazın montajının ardından, kullanımdan önce, kullanım suyunu bir süre akıtarak cihazdan geçen ilk suyun atılmasını sağlayınız.

ISITMA DEVRESİ

Yeni Tesisat

Kombinin montaj işlemi öncesinde, tesisat (sistem), uygun - tescilli ürünler kullanılarak mutlaka temizlenmelidir. Tesisatın ve tesisatta bulunan metal, plastik ve kauçuk parçaların zarar görmemesi için; nötr bazlı, asidik ve alkalik olmayan (örneğin: SENTINEL X300 veya X400 ve FERNOX Regeneratör) temizleyiciler kullanınız. Bu tip temizleyici ürünler kullanırken, üreticinin kullanım talimatlarına mutlaka uyunuz.

Eski Tesisat

Kombinin montaj işlemi öncesinde, tesisatı (sistemi) boşaltarak, uygun, tescilli ürünler kullanılarak mutlaka temizleyiniz. Tesisatın ve tesisatta bulunan metal, plastik ve kauçuk parçaların zarar görmemesi için; nötr bazlı asidik olmayan ve alkalik olmayan (örneğin: SENTINEL X300 veya X400 ve FERNOX Regeneratör) temizleyiciler kullanınız. Bu tip temizleyici ürünler kullanırken, üreticinin kullanım talimatlarına mutlaka uyunuz.

Isıtma devresi tesisatında pislik, tıkanıklık, tesisat kalıntısı, çapak, cüruf vb. partiküllerin bulunması kombinin çalışmasını olumsuz yönde etkileyecektir. Bu tip durumlar; kombinin randımsız çalışmasına, aşırı ısınmasına, sesli çalışmasına, vb. problemlere neden olabilecektir. Tesisat nedeniyle kombide meydana gelecek arıza ve problemler garanti kapsamı dışındadır.

Cihaz, bağlantı elemanları cihazın ağırlığını kaldıracak şekilde kuvvetli ve sağlam durumda duvara bağlanmalıdır.

Cihazla beraber verilen montaj şablonu kullanılarak bağlantı kadesi ve askı delikleri hassas olarak markalanmalıdır. Cihazın terazide olduğu mutlaka kontrol edilmelidir.

Cihaz EN standartlarına uygun olarak topraklanmalıdır. (Tesisatçınıza mutlaka 2 Amperlik sigorta taktırınız.)

Soğuk su girişi cihazın teknik etiketi üzerinde belirtilen kullanım suyu işletme basıncını (8 bar) geçmemelidir. Şebeke basıncı 6,5 bar'dan daha yüksek ise mutlaka basınç düşürücü monte edilmelidir.

Cihazınızı 220 - 230 V monofaz - topraklamalı güç beslemesine bağlayınız. Cihazınız standartlara uygun olarak min. 195 V ve max. 255 V arasında normal olarak fonksiyonlarını yerine getirebilecek şekilde tasarlanmıştır. Eğer bulunduğunuz yerdeki elektrik şebekesinde bu aralık (195 V – 255 V) sağlanamıyorsa; voltaj regülatörü kullanmanız tavsiye edilir.

Cihazı harici, fiziki veya kimyevi etkenlerden koruyunuz.

Taşıma ve nakliye işlemi cihazın ambalajı üzerindeki işaretlemeleri dikkate alarak, cihazın orijinal ambalajı ile yapınız. Ambalaja ve cihaza zarar verebilecek (Nem, su, darbe vb.) etkenlere karşı cihazınızı koruyunuz.

Cihazın, gaz tesisatı ile sağlanan gaz ile kullanılacak şekilde ayarlandığından emin olunuz. Kutu ve cihaz üzerindeki etiketleri kontrol ediniz.

Cihazın parçaları yalnızca servis tarafından sökülmelidir. Cihaz üzerinde mühürlü bulunan parça ve elemanlara kesinlikle müdahale edilmemelidir.

Cihazın ilk çalıştırma işlemi mutlaka Yetkili Servis tarafından yapılmalıdır.

Cihazın tesisatı için mutlaka doğalgaz tesisat projesi hazırlatıp onaylatınız.

Yukarıdaki koşullara uyulmaması durumunda cihazınız garanti dışı kalacaktır.

Ambalaj malzemelerini (plastik poşet, naylon, vb.) sağlık açısından bir tehlike oluşturmaması için çocukların ulaşabileceği yerlere bırakmayınız.

Üretici firma, kitapçıkta yer alan bilgileri değiştirme hakkını saklı tutar. Bu sebeple; bu kitapçık teknik özelliklere ilişkin bir taahhüt teşkil etmez.

1.4 Sorumluluklar

1.4.1 KULLANICININ SORUMLULUĞU

Cihazın verimli ve güvenli çalışmasını sağlamak için aşağıdaki talimatlara uyun;

- Cihazla birlikte verilen kılavuzdaki talimatları okuyun ve uygulayın.
- Kurulum ve cihazın çalıştırılması için yetkili servisi çağırın.
- Kullanım hakkında yetkili servisten bilgi alın.
- Cihazın kontrollerini ve bakımını yetkili kişiler tarafından yapın.
- Kullanma kılavuzunu muhafaza edin.

1.4.2 MONTÖRÜN SORUMLULUĞU

Cihazın montajını yapan kişi, aşağıdaki talimatları uygulamalıdır;

- Cihazla birlikte verilen kılavuzdaki talimatları okumak ve uygulamak.
- Yönetmelik ve standartlara göre cihazın montajını yapmak.
- Montaj sonrası gerekli kontrolleri yapmak.
- Kurulum hakkında kullanıcıyı bilgilendirmek

1.4.3 YETKİLİ SERVİSİN SORUMLULUĞU

Yetkili servis cihazın kurulumu ve ilk çalıştırılmasını sağlamak için aşağıdaki talimatları uygulamalıdır;

- Cihazla birlikte verilen kılavuzdaki talimatları okumak ve uygulamak.
- Cihazın ilk çalıştırılmasını yapmak ve gerekli kontrolleri yapmak.
- Kurulum hakkında kullanıcıyı bilgilendirmek.
- Bakım gerekiyorsa kullanıcıyı bakım yükümlülükleri hakkında uyarmak ve cihazın gerekli bakımlarını yapmak.
- Kullanım talimatlarını kullanıcıya bildirmek.

1.4.4 ÜRETİCİNİN SORUMLULUĞU

Cihazlarımız çeşitli direktiflere uygun olarak üretilmektedir. Gerekli tüm belgeler cihazla birlikte teslim edilir. Ürünlerin kalitesini arttırmak için çalışmalar yapılmaktadır, bu nedenle belgede verilen özellikleri değiştirme hakkı saklıdır. Üretici olarak yükümlülüklerimiz aşağıdaki durumları kapsamamaktadır;

- Cihazın kurulumu ile ilgili talimatlara uyulmaması
- Cihazın kullanımıyla ilgili talimatlara uyulmaması
- Cihazın bakımının yetersiz ve hatalı olması.

2. GİRİŞ

2.1 Genel bilgiler

İşbu kılavuz DE DIETRICH İNİDENS kombinin kullanıcılarına yöneliktir.

2.2 Kullanılan semboller



UYARI

Cihazın hasar veya kötü çalışma riski. Kişilere gelebilecek olası zararlara ilişkin tehlike uyarılarına özellikle dikkat gösterin.



YANMA TEHLİKESİ

Isıya maruz kalan parçalar üzerinde işlem görmeden önce cihazın soğumasını bekleyin.



YÜKSEK GERİLİM TEHLİKESİ

Gerilim altındaki elektrikli parçalar, elektrik şoku tehlikesi.



DONMA TEHLİKESİ

Düşük sıcaklıklar sebebiyle olası donma oluşumu.



ÖNEMLİ BİLGİLER

Kombinin doğru çalışmasına faydalı olduklarından özel dikkat ile okunması gereken bilgiler.



GENEL YASAK

Belirtilenleri yapmak/kullanmak yasaktır.

3. TEKNİK ÖZELLİKLER

3.1 Yönetmelikler ve onaylar

3.1.1 Sertifikalar

Aşağıda belirtilen cihazların EC uygunluk beyanında açıklanan modele uygun olduğu tasdik edilir.

EC Numarası	0085CU0338
NOx sınıfı	6
Duman bağlantı tipleri	B23-B23P-B33-C13-C33-C43-C53-C63-C83-C93

3.2 Teknik veriler

		inidens 20	inidens 24	inidens 30	inidens 35
Kategori		II_{2H3B/P}			
Gaz tipi	-	G20 – G30 – G31			
Sıcak kullanım suyu - DHW nominal ısı yükü (Qn)	kW	24,7	24,7	30,0	36,0
Merkezi sistem - CH nominal ısı yükü (Qn)	kW	20,6	22,6	28,0	30,9
Minimum yük (Qn)	kW	4,9	4,9	6,0	7,5
Sıcak kullanım suyu - DHW nominal ısı gücü (Pn)	kW	24,0	24,0	29,1	35,0
Nominal ısı gücü 80/60 °C (Pn)	kW	20,0	22,0	27,1	30,0
Nominal ısı gücü 50/30 °C (Pn)	kW	21,8	23,9	29,5	32,5
Minimum güç 80/60 °C (Pn)	kW	4,8	4,8	5,8	7,3
Minimum güç 50/30 °C (Pn)	kW	5,2	5,2	6,3	7,9
Nominal verim 50/30 °C (Hi)	%	105,8	105,7	105,4	105,2
Isıtma devresi maksimum su basıncı	bar	3	3	3	3
Isıtma devresi minimum su basıncı	bar	0,5	0,5	0,5	0,5
Genleşme tankı su kapasitesi	l	7	7	7	7
Genleşme tankı minimum basıncı	bar	0,8	0,8	0,8	0,8
Sıcak kullanım suyu - DHW maksimum su basıncı	bar	8,0	8,0	8,0	8,0
Sıcak kullanım suyu - DHW minimum dinamik basınç	bar	0,15	0,15	0,15	0,15
Sıcak kullanım suyu - DHW minimum su kapasitesi	l/dak	1,5	1,5	1,5	1,5
ΔT = 25 °C ile Sıcak kullanım suyu - DHW	l/dak	13,8	13,8	16,7	20,1
ΔT = 35 °C Sıcak kullanım suyu - ile DHW	l/dak	9,8	9,8	11,9	14,3
Spesifik kullanım suyu debisi "D" (EN 13203-1)	l/dak	11,5	11,5	13,9	16,7
Isıtma devresinin sıcaklık aralığı	°C	26÷80	26÷80	26÷80	26÷80
Kullanım suyu devresinin sıcaklık aralığı	°C	35÷60	35÷60	35÷60	35÷60
Konsantrik baca çapı	mm	60/100	60/100	60/100	60/100
İkiz baca çapı	mm	80/80	80/80	80/80	80/80
Baca gazı maksimum kütle kapasitesi	kg/s	0,011	0,011	0,014	0,016
Baca gazı minimum kütle kapasitesi	kg/s	0,002	0,002	0,003	0,004
Baca gazı maksimum sıcaklığı	°C	80	80	80	80
Doğal gaz besleme basıncı 2H	mbar	20	20	20	20
Elektrik besleme gerilimi	V	230	230	230	230
Elektrik besleme frekansı	Hz	50	50	50	50
Nominal elektrik gücü	W	78	78	92	110
Net ağırlık	kg	28	28	29,5	30
Ebatlar (yükseklik/genişlik/derinlik)	mm	700/395/285			
Neme karşı koruma derecesi (EN 60529)	-	IPX5D			

Qmax Qmin ISI YÜKLERİNDE GAZ TÜKETİMLERİ		inidens			
		20	24	30	35
Qmax (G20)	m ³ /h	2,61	2,61	3,17	3,81
Qmin (G20)	m ³ /h	0,52	0,52	0,63	0,79
Qmax (G30)	kg/h	1,95	1,95	2,36	2,84
Qmin (G30)	kg/h	0,39	0,39	0,47	0,59
Qmax (G31)	kg/h	1,92	1,92	2,33	2,79
Qmin (G31)	kg/h	0,38	0,38	0,47	0,58

3.2.1 Teknik parametreler

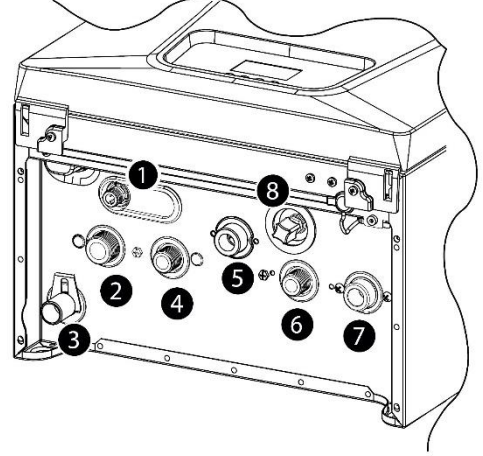
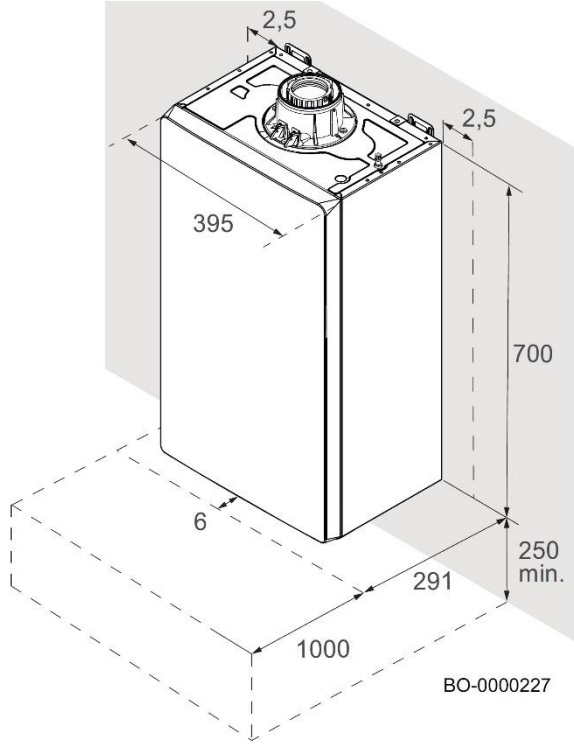
813/2013 sayılı (AB) Yönetmeliğine uygun olarak.

DE DIETRICH	inidens		20	24	30	35
Yoğuşmalı kombi			Evet	Evet	Evet	Evet
Düşük ısıli kombi(1)			Hayır	Hayır	Hayır	Hayır
Kazan B1			Hayır	Hayır	Hayır	Hayır
Ortamın ısıtılması için kojenerasyon cihazı			Hayır	Hayır	Hayır	Hayır
Karma ısıtma cihazı			Evet	Evet	Evet	Evet
Nominal termik güç		kW	20	22	27	27
Nominal termal güçte ve yüksek sıcaklık rejiminde faydalı termal güç (2)	<i>P4</i>	kW	20,0	22,0	27,1	30,0
Nominal termik gücün %30'unda ve düşük sıcaklık rejiminde faydalı termik güç (1)	<i>P1</i>	kW	6,7	7,4	9,1	10,1
Ortam ısıtmasının mevsimsel enerji verimliliği	<i>ηs</i>	%	94	94	94	94
Nominal termik güçte ve yüksek sıcaklık rejiminde faydalı verim (2)	<i>η4</i>	%	88,2	88,1	87,9	88,1
Nominal termik gücün %30'unda ve düşük sıcaklık rejiminde faydalı verim (1)	<i>η1</i>	%	99,0	98,9	98,8	98,8
Yardımcı elektrik tüketimi						
Tam yük	<i>elmax</i>	kW	0,027	0,031	0,043	0,048
Kısmi yük	<i>elmin</i>	kW	0,012	0,012	0,012	0,016
Standby modu	<i>PSB</i>	kW	0,004	0,004	0,004	0,004
Diğer unsurlar						
Bekleme durumunda ısı kaybı	<i>Pstby</i>	kW	0,04	0,04	0,04	0,04
Ateşleme brülörünün enerji tüketimi	<i>Pign</i>	kW	-	-	-	-
Yıllık enerji tüketimi	<i>QHE</i>	GJ	61	67	83	92
Ses gücü seviyesi, içte	<i>LWA</i>	dB	50	50	51	51
Azot oksit emisyonları	NOX	mg/kWh	32	33	31	28
Kullanım sıcak su parametreleri						
Beyan edilen yük profili			XL	XL	XL	XXL
Günlük elektrik enerjisi tüketimi		kWh	0,152	0,152	0,155	0,169
Yıllık elektrik enerjisi tüketimi	<i>AEC</i>	kWh	33	33	34	37
Su ısıtma enerji verimliliği	<i>ηwh</i>	%	88	88	88	86
Günlük yakıt tüketimi		-	21,82	21,82	21,80	28,2
Yıllık yakıt tüketimi	<i>AFC</i>	GJ	17	17	17	22

(1) Düşük sıcaklık: 30°C yoğuşmalı kombiler, 37°C düşük sıcaklıklı cihazlar ve 50°C diğer cihazlar için geri dönüş sıcaklığı (kombi girişinde).

(2) Yüksek sıcaklık rejimi: kombi girişinde geri dönüş ısısı 60°C ve kombi çıkışında besleme ısısı 80°C.

3.2.2 Boyutlar ve Bağlantılar



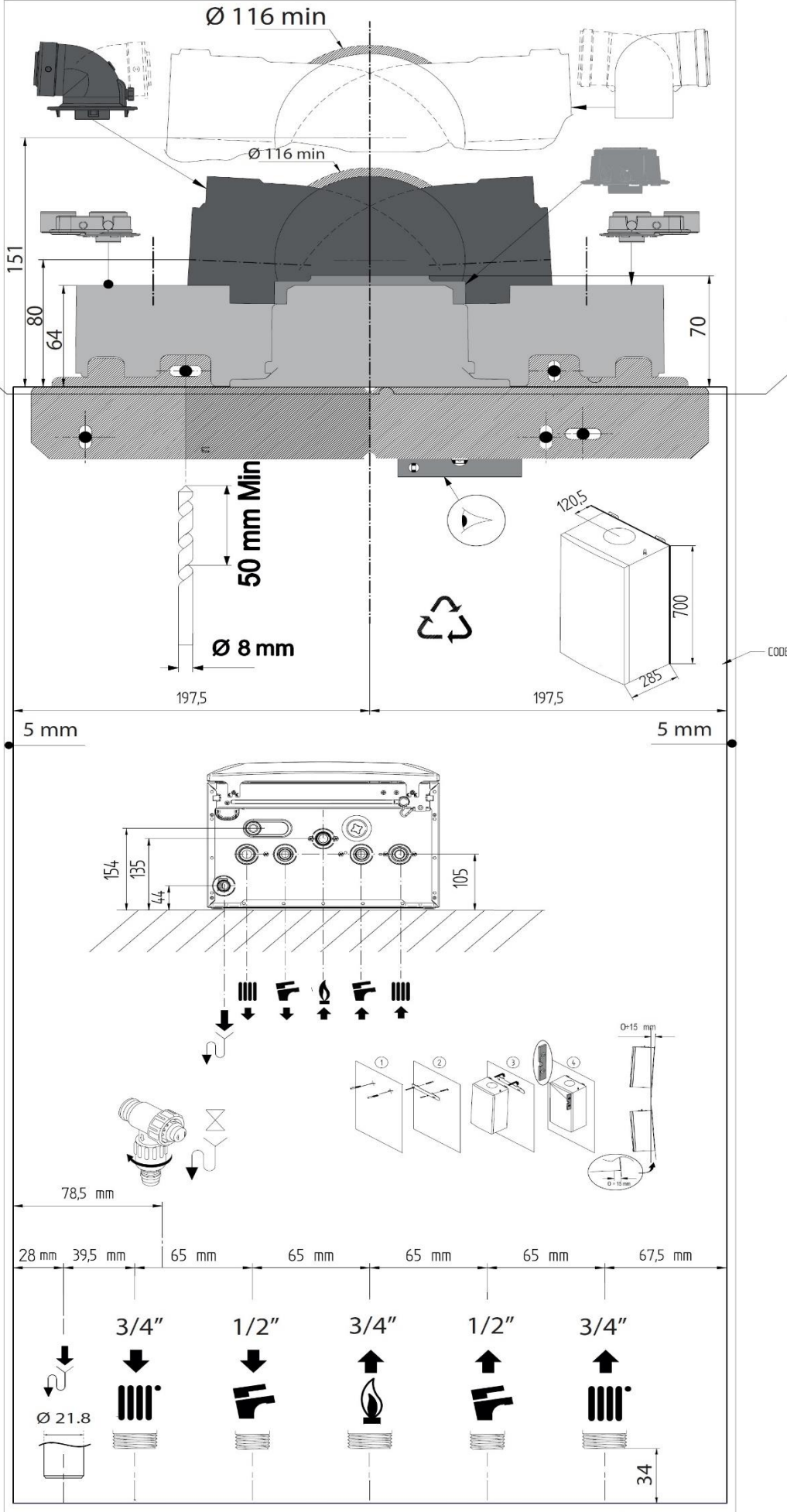
1. Emniyet valfi / Gider tahliyesi
2. Merkezi sistem ısıtma sıcak su çıkışı (G3/4")
3. Yoğuşma tahliyesi
4. DHW – kullanım suyu sıcak su çıkışı (G1/2")
5. GAZ girişi (G3/4")
6. Kullanım suyu soğuk su girişi (G1/2")
7. Merkezi sistem ısıtma geri dönüşü / soğuk su girişi (G3/4")
8. Doldurma musluğu

3.2.3 Ambalaj kutusu içeriği

Kombi, 1m baca setini içeren ayrı bir kutu ile birlikte toplam iki kutu olarak teslim edilir.

Kombi ambalaj kutusunun içerisinde ayrıca aşağıdaki malzemeler bulunmaktadır;

- Kombiyi duvara sabitlemek için bir duvar askı braketi (üst strafor içerisine konumlandırılmıştır)
- Bir karton montaj şablonu
- Bir montaj ve kullanım kılavuzu
- Kombiyi duvara sabitlemek için dübel/vida takımı
- Garanti belgesi



BO-7745516-2

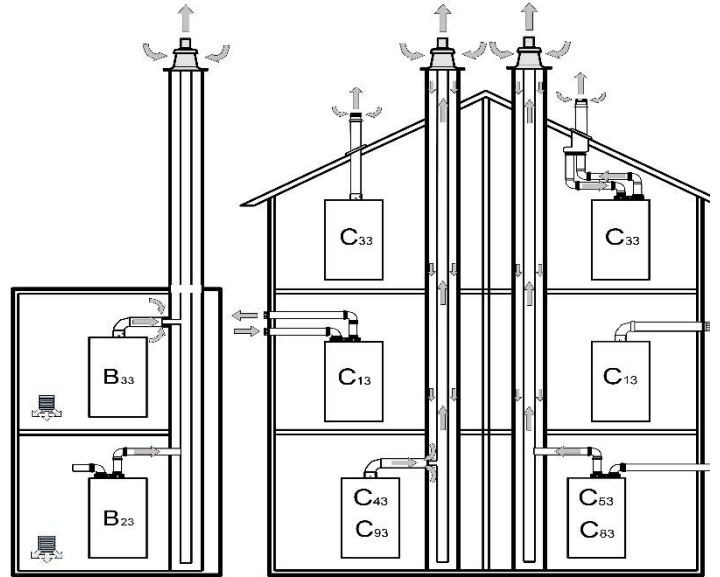
3.3 Baca Bağlantıları

3.3.1 Sınıflandırma

Baca bağlantısı için gerekli parçalar cihazla birlikte sunulmuştur. Cihaz yatay eş eksenli (iç içe geçmiş iki boru ile) baca çıkışına bağlanabilecek şekilde dizayn edilmiştir.

Montaj sırasında kombi baca seti ve aksesuarları, dışardan gelebilecek etki ve darbeler de gözönüne alınarak sızdırmazlığını koruyacak şekilde sabitlenmelidir.

Yalnızca üretici firma tarafından sağlanan aksesuarlar kullanılmalıdır; aksi halde ürününüz garanti kapsamı dışında kalacaktır.



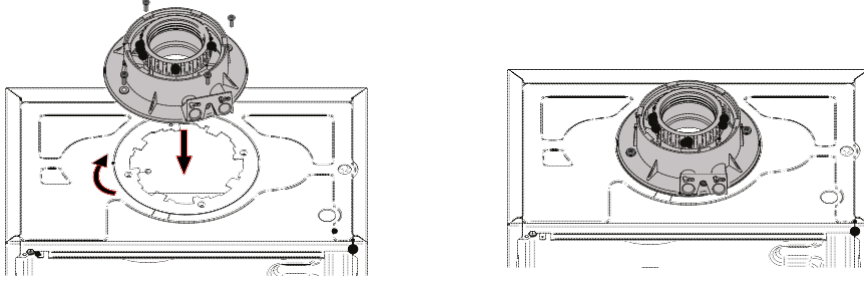
BO-000053

B23 Yanma ürünlerinin kurulu olduğu odanın dışına tahliyesi için bir bacaya bağlantı için öngörülmüş cihaz. Temiz hava doğrudan odadan alınır.	C43 Donatılmış olduğu eş merkezli iki boru aracılığıyla, birden fazla cihaz için ortak borulu bir tesise bağlantı için öngörülen cihaz. Ortak borulu bu tesis, aynı zamanda brülöre temiz havanın girdiği ve yanma ürünlerinin benzer rüzgar koşullarına maruz kalacak şekilde eşmerkezli veya yeterince yakın delikler vasıtasıyla dışarıya boşaltıldığı bir terminale bağlı iki borudan oluşur.
B23P B23 tipi cihaz pozitif basınçla çalışmak üzere tasarlanmış bir tahliye tesisine bağlantı için öngörülmüştür.	C53 Cihaz, ayrı baca boruları vasıtasıyla, temiz havayı almak ve yanma ürünlerini boşaltmak için iki ayrı terminale bağlanmıştır. Bu borular farklı basınç altındaki alanlarda sonlanabilir, ancak binanın farklı duvarlarında sonlanamaz.
B33 Kollektif bir bacaya bağlantı için öngörülmüş cihaz. Bu tesis tek bir doğal çekişli kanaldan oluşmaktadır. Kombin tahliye borusu odanın içinden alınan temiz havanın emilmesi için bir borunun içinde bulunur. Temiz hava cihazın eşmerkezli borusunun yüzeyinde bulunan uygun deliklerden geçer.	C63 Temiz hava emişi ve yanma ürünlerinin tahliyesi için onaylanmış ve ayrı olarak pazarlanan bir tahliye sistemine bağlantı için öngörülmüş cihaz. Boruların maksimum yük kaybı 100 Pa'yı geçmemelidir. Borular, özel kullanım ve 100°C'nin üzerindeki bir sıcaklık için onaylanmış olmalıdır. Kullanılan baca terminali, EN 1856-1 Standardına göre sertifikalandırılmış olmalıdır.
C13 Aynı zamanda yatay terminali aracılığıyla brülöre temiz hava verilen ve yanma ürünlerinin benzer rüzgar koşullarına maruz kalacak şekilde eşmerkezli veya yeterince yakın delikler vasıtasıyla dışarıya boşaltıldığı, boruları aracılığıyla yatay terminaline bağlanmak için	C83 Tahliye borusu vasıtasıyla, ortak veya bireysel borulu bir tesise bağlanmış cihaz. Bu tesis tek bir doğal çekişli kanaldan oluşmaktadır. Cihaz, ikinci bir boru aracılığıyla, binanın dışındaki temiz havanın emilmesi için bir terminale bağlanmıştır.
C33 Aynı zamanda brülöre temiz hava veren ve yanma ürünlerini benzer rüzgar koşullarına maruz kalacak şekilde eşmerkezli veya yeterince yakın delikler vasıtasıyla dışarıya boşaltan, boruları aracılığıyla dikey bir terminale bağlanmak için tasarlanmış cihaz. İkiye ayrık tahliye terminaleri bir kenarı 50 cm'lik bir kare içinde bulunmalıdır.	C93 Tahliye borusu aracılığıyla dikey bir terminale ve temiz havası emme borusu aracılığıyla mevcut bir bacaya bağlanmış cihaz. Terminal brülöre temiz hava verir ve yanma ürünlerini, benzer rüzgar koşullarına maruz kalacak şekilde eşmerkezli veya yeterince yakın delikler vasıtasıyla dışarıya boşaltır.

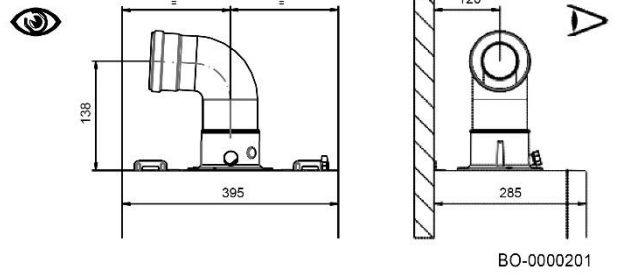
3.3.2 Hermetik baca

HERMETİK BACA ADAPTÖRÜ MONTAJI

Baca adaptörünü resimde gösterildiği gibi yerleştirin ve saat yönünde (sağa doğru) döndürerek kombiye kilitleyin.



Eş eksenli hermetik bacalar için bir baca adaptörü mevcuttur. Dikey boru, 360° rotasyon olasılığı sayesinde, kombiyi herhangi bir yönde tahliye-emme borularına bağlamaya imkan tanıyan, dikey bir eş eksenli boru veya 90° ya da 45°'de bir eş eksenli dirsek yerleştirilmesine izin verir. Baca, su sızıntısını önlemek ve sızdırmazlık contalarının uygun şekilde monte edilebilmesi için duvardan en az 18 mm dışarıya çıkıntı yapmalıdır.

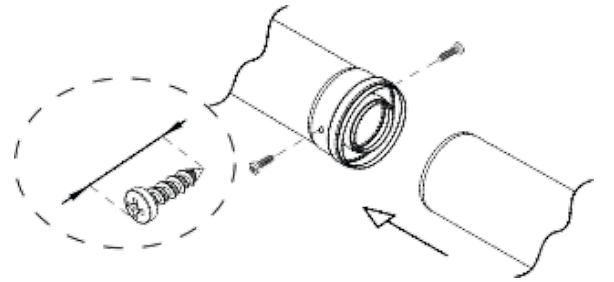


BO-0000201

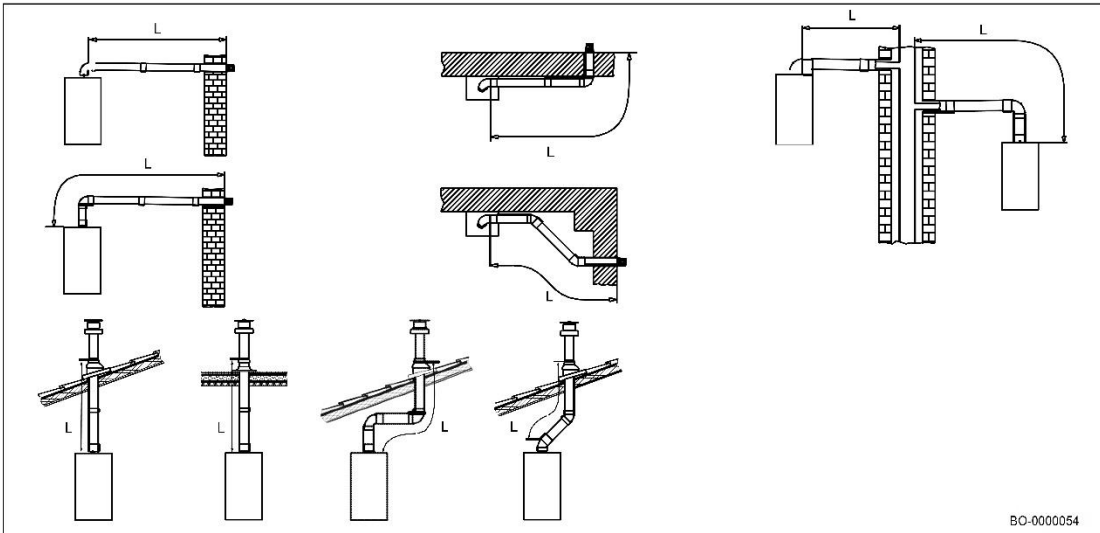
Temiz hava bacalarını(dış baca) maksimum 16 mm uzunluğunda ve Ø 4,2 mm galvanizli iki vidayla sabitleyin.

⚠ Vidaları sabitlemeden önce, bacanın contanın içine ucundan içeri en az 45 mm girdiğinden emin olun.

⚠ Tahliye borusunun kombiye doğru asgari eğimi, uzunluğunun her metresi için 5 cm olmalıdır.



Eş eksenli hermetik baca montaj örnekleri



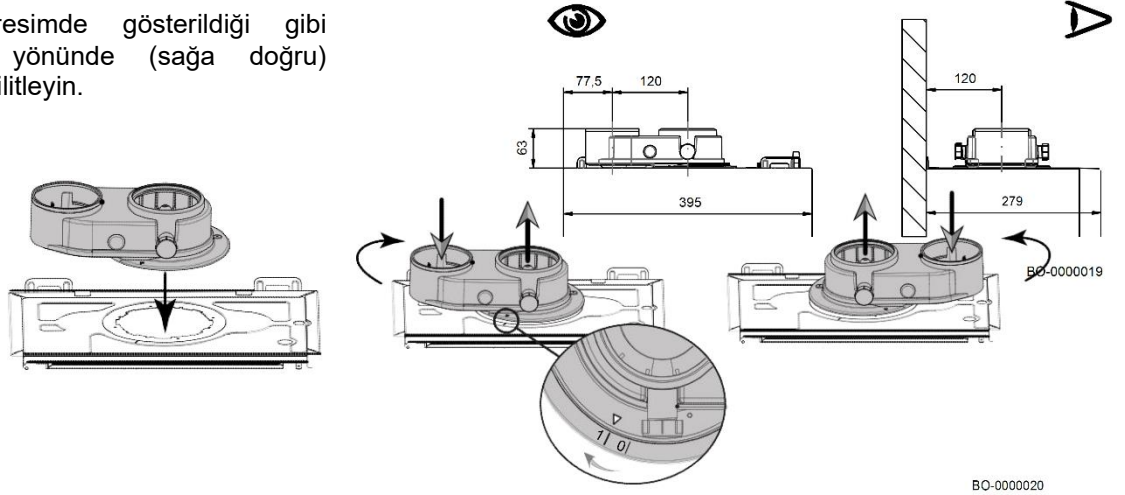
BO-0000054

Tahliyelerin uzunluğu 3.3.4 paragrafındaki tablolarda gösterilmiştir.

3.3.3 İkiz baca

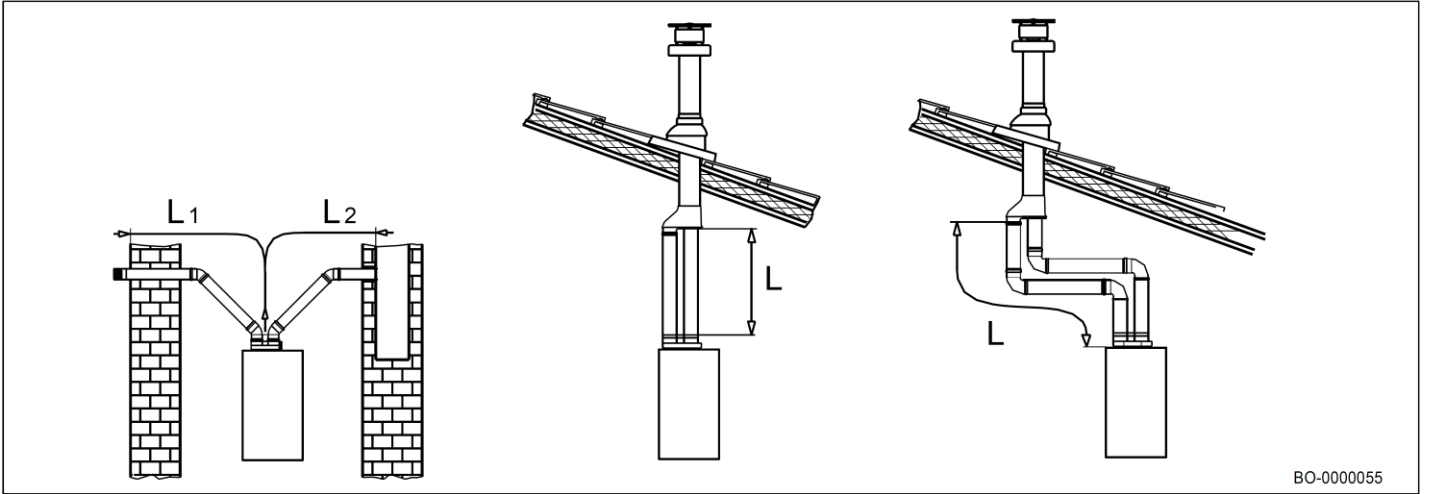
İKİZ BACA ADAPTÖR MONTAJI

Baca adaptörünü resimde gösterildiği gibi yerleştirin ve saat yönünde (sağa doğru) döndürerek kombiye kilitleyin.



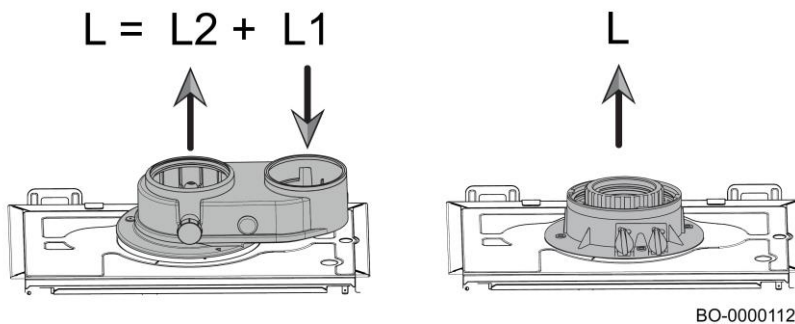
Baca gazı tahliye/temiz hava emme bacalarının özel montajları için tekli ikiz baca adaptörü kullanmak mümkündür. Nitekim bu adaptör, 360° rotasyon olasılığı sayesinde, tahliye ve emme bacasını herhangi bir yöne yönlendirme imkanı tanır. Bu baca tipi, hem binanın dışındaki hem de her bir bacadaki dumanların tahliyesine imkan tanır. Temiz havanın emişi tahliye alanlarından farklı alanlarda yapılabilir. İkiz baca adaptörü doğrudan kombi üzerine sabitlenmiştir ve temiz havanın ve tahliye dumanlarının iki ayrı bacaya (80 mm) girmesine/çıkmasına imkan tanır. 90°'lik dirsek, farklı ihtiyaçlara göre uyarlanarak, kombiyi tahliye ve emme bacalarına bağlama imkanı tanır. Bu, baca veya 45°'lik dirsek ile birlikte, ek bir dirsek olarak da kullanılabilir.

İkiz baca montaj örnekleri

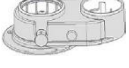



Tahliyelerin uzunluğu 3.3.4 paragrafındaki tablolarda gösterilmiştir.

3.3.4 Temiz hava – atık gaz bacalarının uzunlukları



B23-B23P-B33-C13-C33-C43-C53-C83-C93 TİPİ VERSİYON

Baca adaptör tipi	Çap [mm]	inidens		
		20-24-30-35		
		L MAX [m]	L2 MAX [m]	L1 MAX [m]
	80-80	80	L MAX - L1	15
	60/100	10	-	-

“B” tipi kurulumlarda, kurulum odası gerekli hava besleme açıklıklarına sahip olmalıdır. Bunlar küçültülmüş veya kapalı olmamalıdır.

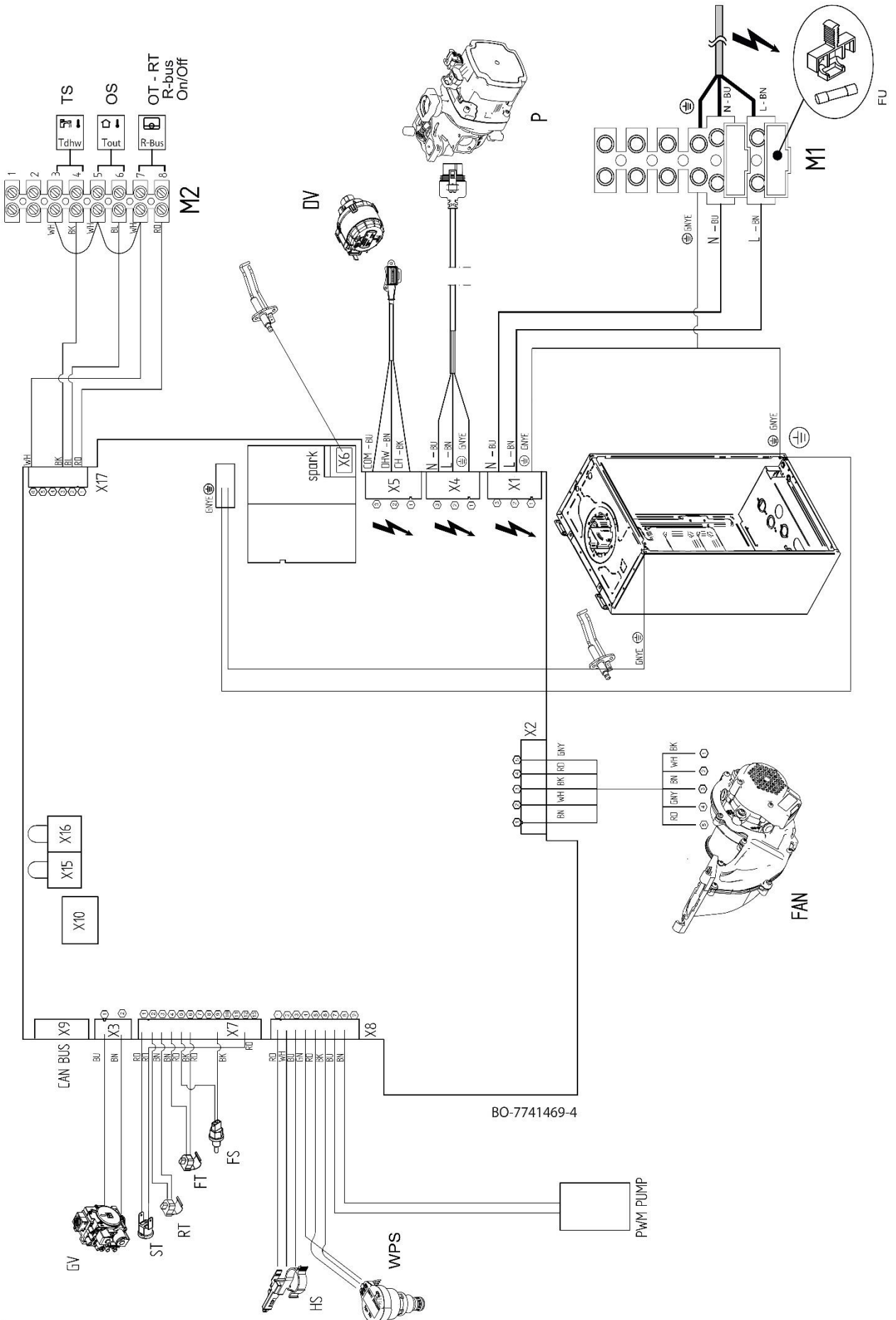


80/80 ve 60/100 tahlİYeler için aksesuar olarak tedarik edilen spesifik adaptörler mevcuttur.

Baca uzunluğunda (L) eşdeğer kayıp

		
Dirsek tipi	Ø 60/100mm dirsek	Ø 80mm dirsek
	[m]	[m]
90°	1	0,5
45°	0,5	0,25
Kombi üreticisi tarafından satılan bacalara ilişkin veriler		

3.4 Elektrik şeması



X1	Elektrik beslemesi 230V–50Hz L: 230V N: Nötr ⊖: Toprak konektörü
X2	Fan 230 VAC besleme (FAN)
X3	Gaz vanası (GV)
X4	Pompa (P) – besleme kablosu
X5	3 Yollu valf (DV) – besleme kablosu
X6	Ateşleme / iyonizasyon bağlantısı
X7	Sensörler <ul style="list-style-type: none"> • Limit termostatı (ST) • Geri dönüş sıcaklığı (RT) • Besleme sıcaklığı (FT) • Baca gazı sıcaklığı (FS)
X8	Sensörler <ul style="list-style-type: none"> • Sıcak kullanım suyu - DHW akış sensörü (HS) • Isıtma devresi basıncı (WPS) • Pompa PWM (PWM PUMP)
X9	L-BUS bağlantısı
X10	SERVICE arabirimi
X17	KLEMENS M2 (7-8) Open Therm ortam ünitesi (OT) / R-bus / 24 V oda termostat (RT)
X17	KLEMENS M2 (5-6) Dış hava sensörü (OS)
X17	KLEMENS M2 (3-4) Harici boyler(opsiyonel) (TS)
X15	Kombi durdurma (açık kontak ile) (BL)
X16	Harici aktiveştirme girişi (opsiyonel)

BK	Siyah
BN	Kahverengi
BU	Lacivert (ve Açık mavi)
GYE	Yeşil/sarı
RD	Kırmızı
WH	Beyaz

3.5 Elektrik bağlantıları

Cihazın elektrik güvenliği, sadece, tesisatlarda yürürlükte olan güvenlik Standartları tarafından öngörüldüğü şekilde gerçekleştirilen etkin bir topraklama tesisatına doğru şekilde bağlandığında elde edilir. Kombi, Hat-Nötr polaritesine uyularak, teçhizatı mevcut üç telli kablo aracılığıyla 230 V tek faz + toprak besleme şebekesine elektriksel olarak bağlanmalıdır.

En az 3 mm'lik kontak aralığına sahip çift kutuplu 2A sigorta kullanın.

Besleme kablosunun değiştirilmesi durumunda, maksimum 8 mm çapında, 3x0,75 mm² "HAR H05 VV-F" harmonize bir kablo kullanılmalıdır.

Cihaza bağlı aksesuarların toplam nominal elektriksel güç girişinin 1A'dan az olduğunu kontrol edin. Yüksek olması durumunda, aksesuarlar ile elektronik kart arasına bir röle yerleştirilmelidir.

3.5.1 Elektrik bağlantılarına erişim

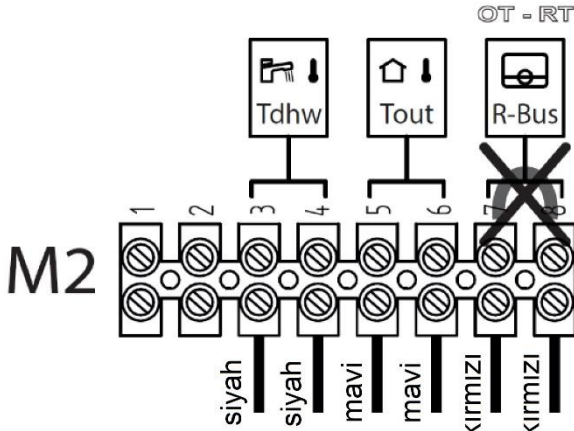
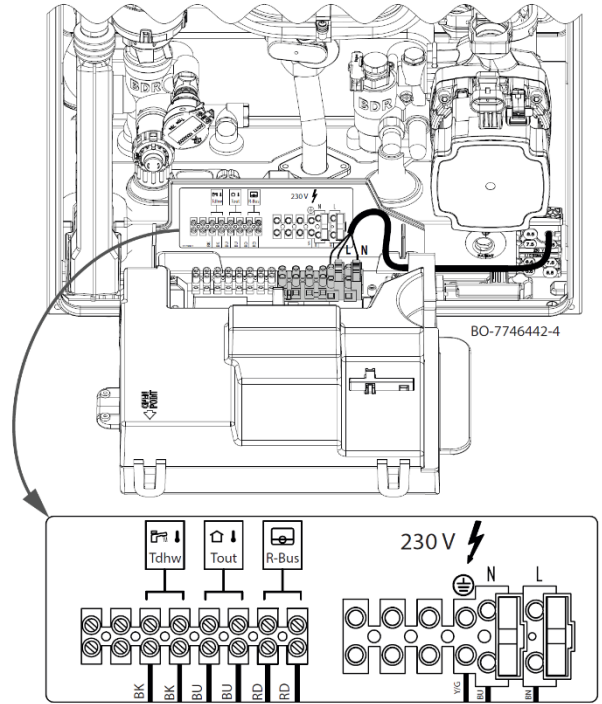
Kombiyi elektrik şebekesine bağlamak için, yandaki resimde gösterildiği gibi kombinin altında bulunan kabloyu kullanın.

L : 230 V faz (kahverengi kablo)

N : Nötr (mavi kablo)

⊕ : Toprak konektörü (sarı-yeşil kablo)

Kombi kartının elektrik bağlantılarına erişim için, "Kombi iç komponentlerine erişim" bölümünde belirtildiği gibi kumanda panelinin klipslerini gevşetin ve kumanda paneli arka kapağını sökün.



3.5.2 Oda termostatu bağlantısı

Oda termostatını (RT), R-BUS ile gösterilen, M2 klemens terminalinde 7-8 nolu girişe bağlamadan önce, üzerinde takılı bulunan köprü kablosunu çıkartın

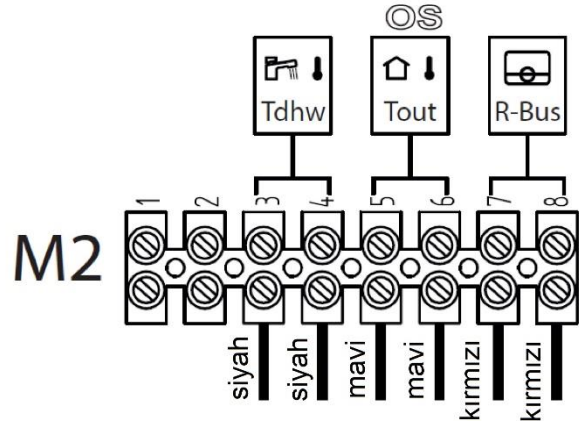


3.5.3 Dış hava sensör (OS) bağlantısı

Dış hava sensörünü M2 klemens terminalinin (Tout / OS) ile gösterilen 5-6 girişine bağlayın.

Önemli

AP056 parametresini, kullanılacak olan dış hava sensör tipine göre belirtilen parameter değerine getiriniz).



3.5.4 Servis (Service) bağlantısı

Kablosuz arabirimini "Elektrik şeması" bölümünde gösterildiği gibi kombi kartının X10 terminaline bağlayın.

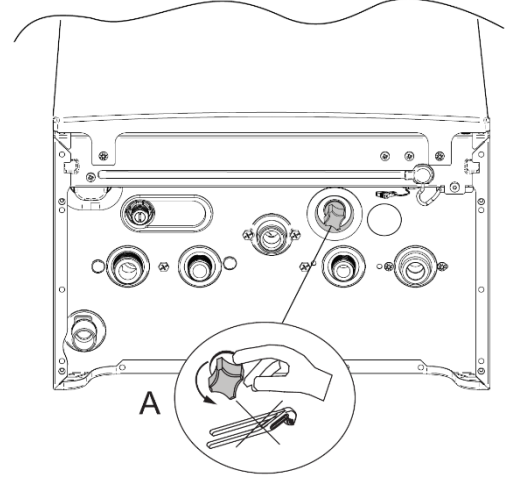
3.6 Tesisatın doldurulması



Isıtma tesisatının doldurma aşamasında özel dikkat gösterilmesi tavsiye edilir. Özellikle, tesisatta bulunan termostatik vanaları açın, çalışma için gerekli basınca ulaşılan kadar primer devre içerisinde hava oluşumunu önlemek amacıyla suyun yavaşça akmasını sağlayın. Son olarak, tesisattaki tüm radyatörlerin havasını giderin. DE DIETRICH, yukarıda belirtilenlerin yanlış yapılması veya bunlara tam uyulmaması nedeniyle primer ısı eşanjörü içindeki hava kabarcıklarının mevcudiyetinden kaynaklanan hasarlar için herhangi bir sorumluluk kabul etmez.

Doldurma musluğu açık mavi renktedir ve yandaki resimde gösterildiği gibi kombinin altına yerleştirilmiştir. Ekrandan su basınç değeri okunacağı için elektrik bağlantısının eksiksiz yapıldığını ve enerjinin verildiğine emin olun. Tesisatı doldurmak için aşağıda belirtildiği şekilde işlem görün:

- Tesisatı doldurmak için musluğu (A) saat yönünün tersine (sola doğru) yavaşça çevirin. El aletleri değil, sadece eliniz kullanın. Ekran üzerinden basınç değerini takip edin
- 0,8 bar değerinin üzerine çıktığında artık hava giderme fonksiyonu (bölüm 6.5) devreye girer ve ekranda "-----" gözükür, basınç okunamaz.
- Anlık basıncı görmek için bölüm 7'de anlatıldığı gibi menüsünden AM019 (Isıtma tesisatının su basıncı) parametresine girin, ekran üzerinden basınç değerini takip edin.
- Basınç 1 – 1,5 bar arasına ulaştığında musluğu kapatın ve su sızıntısı olmadığını kontrol edin.



BO-0000228

Tesisatı soğukken, periyodik olarak kombi ekranı üzerinde okunan basıncı kontrol edin. Düşük basınç durumunda, basıncı talep edilen değerlere geri getirmek için musluk üzerinde işlem görün.



Bu işlem musluk yavaşça açılarak gerçekleştirilirse bile, eşanjör girişsuyunun içindeki tüm havayı tahliye edemeyebilir. Yükleme sonunda, kombinin elektrikliğini keserek ve derhal tekrar vererek hava giderme fonksiyonunun (bölüm 6.5) tekrarlanması tavsiye edilir.

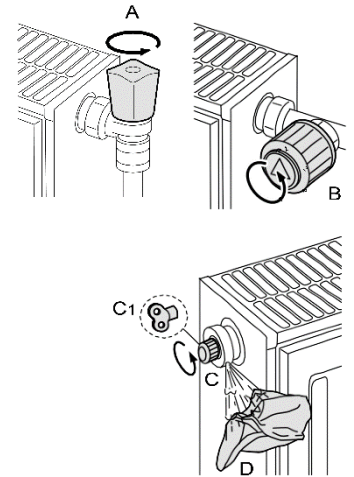


Montör ilk kez tesisata su dolduruyorsa, henüz kombi ilk çalıştırması yapılmadığından gaz vanasının kapalı olduğuna emin olmalıdır.

3.7 Tesisat havasının giderilmesi

Isıtma veya su çekme aşamasında oluşabilecek rahatsız edici gürültüleri önlemek için, kombide, borularda veya musluklarda bulunan olası havanın gazını almak elzem niteliktedir. Bunu yapmak için aşağıdaki şekilde işlem görün:

- Isıtma sistemine bağlı tüm radyatörlerin A veya B vanalarını açın.
- Ortam termostatını mümkün olan en yüksek sıcaklığa ayarlayın.
- Radyatörlerin ısınmasını bekleyin.
- Ortam termostatını mümkün olan en düşük sıcaklığa ayarlayın.
- Radyatörler soğuyuncaya kadar yaklaşık 10 dakika bekleyin.
- Radyatörlerin havasını alın. Alt katlardan başlayın.
- Rakora yaslı bir bez D tutarak C veya C1 radyatör purjör vanasını açın.
- Radyatör purjör vanasından su çıkıncaya kadar bekleyin, vanayı kapatın.
- Radyatör havası giderilmesi sonrasında, tesisat basıncının halen yeterli olduğunu kontrol edin, aksi takdirde tesisatı doldurun.



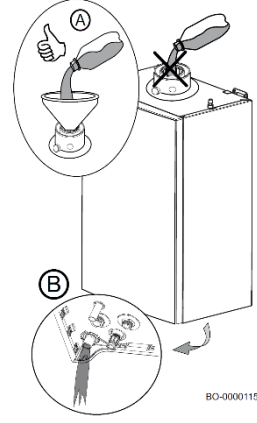
Su halen sıcak olabileceğinden dolayı dikkatli olun



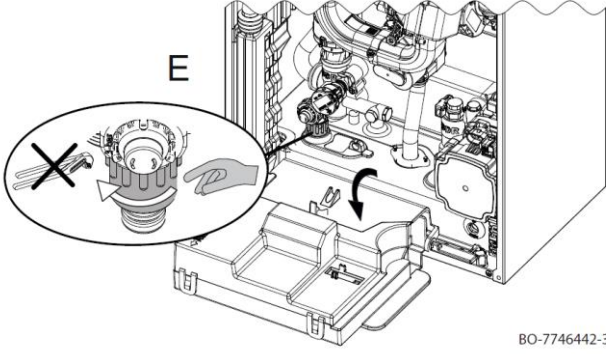
Isıtma tesisatındaki suyun hidrolik basıncı 0,5 bar'ın altındaysa, bölüm 3.6'da açıklandığı gibi basıncın yeniden düzenlenmesi (önerilen hidrolik basınç 1,0 ile 1,5 bar arasındadır) önerilir.

3.8 Sifonun doldurulması

Resimde gösterildiği gibi, sifon tahliyesinden (B) dışarı çıkana kadar (A) deliğine su dökerek sifonu doldurun. Bu işlemi gerçekleştirmek için bir huni kullanılması önerilir.



3.9 Tesisatın Boşaltılması



Boşaltma musluğu, kombinin içindedir (sol alt kısımda). tesisatı boşaltmak için musluğa erişin ve aşağıdaki işlemleri uygulayın:

1. Kombinin ön paneli çıkarın ve kontrol panelini yandaki şekilde gösterildiği gibi aşağı doğru döndürün
2. Tesisatın suyunu boşaltmak için musluğu (E) saat yönünün tersine yavaşça açın. Alet kullanmayın.
3. Musluğu aşırı güç kullanmadan saat yönünde çevirerek kapatın.

3.10 Ürün garanti şartları ile ilgili tüketicinin dikkat etmesi gereken hususlar

Değerli Tüketicimiz;

Öncelikle ürünümüzü tercih ettiğiniz için teşekkür ederiz.

Üretici firma, teknik özellikleri ve nitelikleri belirtilmiş olan ürününüze üretim kaynaklı hatalar nedeni ile meydana gelebilecek arızalara karşı aşağıda belirtilen koşullar dahilinde Gümrük ve Ticaret Bakanlığı Tüketicinin Korunması ve Piyasa Gözetimi Genel Müdürlüğü tarafından onaylanan standart garanti süresi kapsamında hizmet verecektir.

Üretici firma tarafından verilen standart ürün garantisi, cihazın normal kullanım şartlarında kullanılmamasından doğacak arızaları kapsamamakta olup, aşağıda belirtilen koşullar dahilinde meydana gelen ve/veya gelebilecek olan arızalar, sorunlar ve hasarlar garanti kapsamı dışında kalacaktır.

1. Ürününüzü aldığınızda ürününüze ait garanti belgesini yetkili satıcınıza onaylatınız. Ürünün ilk çalıştırmasını mutlaka yetkili servise yaptırınız ve garanti belgesini servis personeline onaylatınız.
2. Garanti belgesi üzerinde bulunması gereken satıcı ve yetkili servis onaylarının bulunmaması halinde, garanti belgesi üzerinde silinti, kazıntı yapılarak tahrifat, ürün üzerindeki orijinal seri numarasının silinmesi - tahrif edilmesi halinde garanti kapsamı dışında işlem yapılacaktır.
3. Ürününüzü kullanmadan önce Montaj ve Kullanım Kılavuzunu mutlaka okuyunuz. Ürünün montaj ve Kullanım Kılavuzunda yer alan hususlara aykırı kullanılması, kullanım hataları ve cihazın standart kullanım şartları/amaçları haricinde kullanılması halinde ürün garanti kapsamı dışında kalacaktır. Yanlış kullanım arızaları ve asılsız servis müraaatları kapsamında yapılan işlemler ücretli olarak yapılacaktır.
4. Ürünün ilk çalıştırma işleminin Yetkili Servis tarafından yapılmaması, Yetkili Servis Teknisyenleri harici yetkisiz 3. şahıslar (özel servis) tarafından cihaza müdahale edilmesi veya tüketici tarafından cihazın servis ayarlarına müdahale edilmesi nedeni ile oluşan arızalar ve sorunlar garanti kapsamı dışındadır.
5. Ürünün müşteriye teslim tarihinden sonra nakliye ve/veya taşıma sırasında oluşabilecek hasarlar garanti kapsamı dışındadır.
6. Tüketici tarafından yapılan yanlış depolama ve ortam koşulları nedeni ile üründe meydana gelen arızalar ve hasarlar garanti kapsamı dışındadır.
7. Doğal afetler, üründen kaynaklanmayan harici fiziki dış etkenler, mevsimsel hava şartları ve çevresel etkenler (deprem, yangın, sel, su basması, şiddetli rüzgar, yıldırım düşmesi, kireçlenme, tesisatın aşırı kireçli/çamurlu/pis olması, nem, rutubet, toz, nakliye, taşıma, ürünün dona maruz kalması, baca bağlantısının donması, bacadan yağmur suyu girmesi, susuz çalışma v.b.) nedeniyle oluşan arıza ve hasarlar garanti kapsamı dışındadır.
8. Yüksek, düşük veya sabit olmayan voltaj, hatalı elektrik tesisatı, ürüne uygun olmayan voltaj değeri, cihaz üzerinden aşırı akım geçmesi, nötr veya toprak hattına faz gelmesi (faz çakışması) sebebiyle oluşabilecek hasar ve arızalar garanti kapsamı dışındadır.
9. Ürünün standart ve sorunsuz çalışma koşullarının sağlanması için gerekli gerekli zorunlu alan Montaj ve Kullanım Kılavuzunda belirtilen teknik özelliklerin (su basıncı, voltaj değeri, gaz besleme basıncı, sigorta değeri, topraklama, yakıt cinsi, yakıt kalitesi v.b.) uygun olmaması, sabit olmaması, ve/veya değişken olması halinde, cihazda meydana gelebilecek arızalar ve hasarlar garanti kapsamı dışında kalacaktır.
10. Tesisat ve tesisat ekipmanları nedeniyle cihazda meydana gelecek arıza ve problemler garanti kapsamı dışındadır.
11. Tüketicinin periyodik olarak yapması ve/veya yaptırması gerekli olan / tavsiye edilen bakım ve kontrolleri zamanında yapmaması/yaptırmaması nedeni ile üründe meydana gelebilecek arızalar ve hasarlar garanti kapsamı dışındadır.
12. Ürünün ticari amaçlı kullanımından kaynaklı arızalar ve sorunlar garanti kapsamı dışındadır.
13. Elektrik - Su - Gaz kesintisi ve üründen kaynaklanmayan kaçaklar garanti kapsamı dışındadır.
14. Elektrik- Su - Gaz tesisatı ve/veya tesisat ekipmanları, tesisat kaçakları, tesisat bağlantıları, baca bağlantıları nedeni ile meydana gelebilecek arızalar ve hasarlar garanti kapsamı dışındadır.
15. Garanti belgesinin tüketiciye tesliminden, malı satın aldığı satıcı, bayi, acenta ya da temsilcilik sorumludur.

6502 sayılı tüketicinin korunması hakkındaki kanuna göre, malın ayıplı olduğunun anlaşılması durumunda tüketici;

- a) Satılanı geri vermeye hazır olduğunu bildirerek sözleşmeden dönme,
 - b) Satılanı alıkoymuş ayıp oranında satış bedelinden indirim isteme,
 - c) Aşırı bir masraf gerektirmediği takdirde, bütün masrafları satıcıya ait olmak üzere satılanın ücretsiz onarılmasını isteme,
 - ç) İmkân varsa, satılanın ayıpsız bir misli ile değiştirilmesini isteme,
- seçimlik haklarından birini kullanabilir. Satıcı, tüketicinin tercih ettiği bu talebi yerine getirmekle yükümlüdür. Tüketiciler, şikayet ve itirazları konusundaki başvurularını tüketici mahkemelerine ve tüketici hakem heyetlerine yapabilirler.

4. ÜRÜN TANIMI

4.1 Genel tanım

Bu kombi, suyun atmosferik basınçta, kaynama sıcaklığından daha düşük bir sıcaklığa ısıtılmasını sağlar. Performansına ve gücüne uygun bir ısıtma sistemine ve sıcak kullanım suyu dağıtım tesisatına bağlanmalıdır. Bu kombinin özellikleri aşağıda belirtilmiştir:

- düşük baca gazı emisyonu;
- yüksek verimli ısıtma;
- yanma ürünlerinin koaksiyel veya ikiz baca bağlantı adaptörü ile atılması;
- ekranlı kumanda paneli;
- düşük ağırlık ve ebatlar

4.2 Çalışma prensibi

4.2.1 Yanma

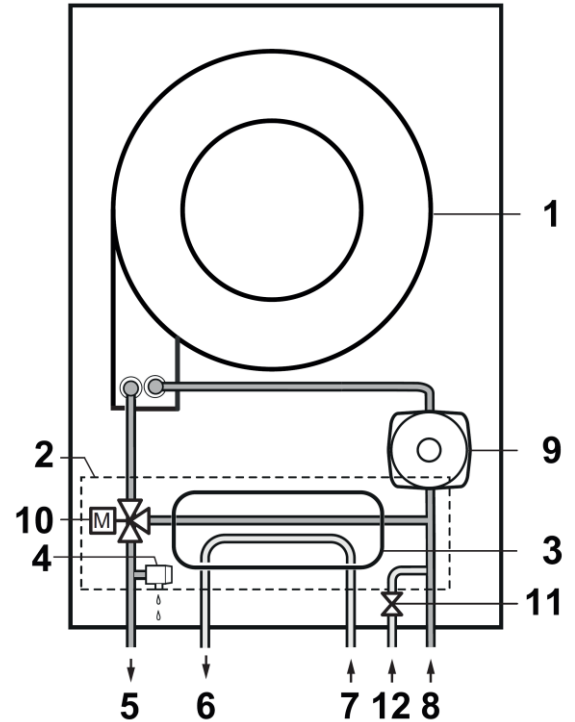
Brülör, ısı eşanjöründe dolaşan suyu ısıtır. Yanma gazlarının sıcaklıkları, yoğuşma noktasından (yaklaşık 55°C) düşük olduğunda, yanma gazında bulunan su buharı, ısı eşanjörünün atık gaz tarafında yoğuşur. Bu yoğuşma süreci sırasında geri kazanılan ısı da (gizli ısı veya yoğuşma ısı) ısıtma suyuna aktarılır. Soğutulan yanmış gazlar egzoz kanalından boşaltılır. Yoğuşma suyu bir sifonla tahliye edilir.

4.2.2 Isıtma ve sıcak kullanım suyu üretimi

Isıtma ve sıcak kullanım suyu üretim kombilerinde, entegre bir plakalı ısı eşanjörü kullanım suyunu ısıtır. Üç yollu bir vana vasıtasıyla, ısıtılmış su, ısıtma tesisatına veya plakalı ısı değiştiricisine yönlendirilir. Bir akış sensörü, üç yollu vanayı sıcak su konumuna getiren ve pompayı çalıştıran elektronik karta, bir sıcak su musluğunun açıldığını iletir. Üç yollu vana yaylıdır, yalnızca bir konumdan diğerine geçerken elektrik tüketir. Sıcak kullanım suyunda ısı talebine öncelik verilir.



4.3 Ana komponentler

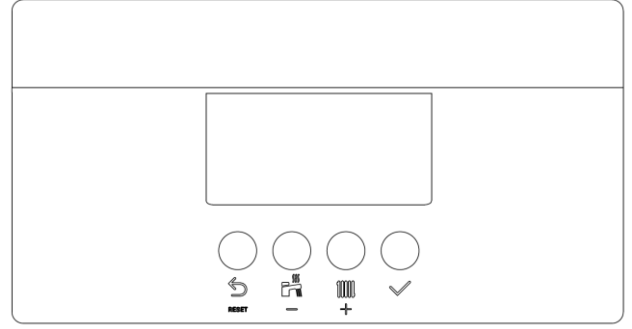
1. Isı eşanjörü (Isıtma)
2. Hidrolik ünitesi
3. Plakalı eşanjör (DHW)
4. Emniyet valfi
5. Merkezi sistem ısıtma beslemesi (G3/4")
6. DHW çıkışı (G1/2")
7. DHW girişi (G1/2")
8. Merkezi sistem ısıtma geri dönüşü(G3/4")
9. Pompa
10. Üç yollu motorlu vana
11. Doldurma musluğu
12. Tesisatın doldurulması için soğuk su girişi



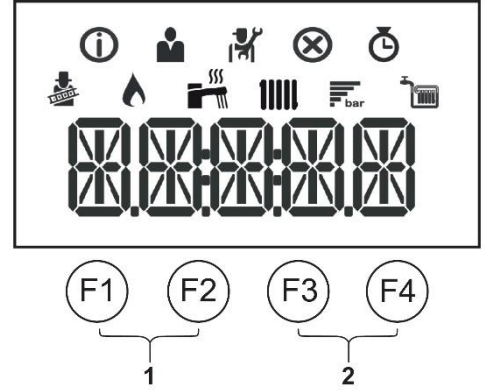
BO-0000191











5. KUMANDA PANELİNİN TANIMI

	<p>Kalorifer Devresi: F3 düğmesine basarak merkezi sistem sıcaklığı ayarlanır (ayar aralığı 25-80 °C)</p> <ul style="list-style-type: none"> • F2 düğmesi ile sıcaklık azaltılır • F3 düğmesi ile sıcaklık artırılır
	<p>Sıcak kullanım suyu : F2 düğmesine basarak, kullanım suyu sıcaklığı ayarlanır (ayar aralığı 35-60 °C)</p> <ul style="list-style-type: none"> • F2 düğmesi ile sıcaklık azaltılır • F3 düğmesi ile sıcaklık artırılır



F1	Sıfırlama ve geri çıkma tuşu
F2	Seçilen sıcaklık değerinin düşürülmesi / menü ekranındaki ikonlarda sola doğru hareket
F3	Seçilen sıcaklık değerinin artırılması / menü ekranındaki ikonlarda sağa doğru hareket
F4	Giriş düğmesi, seçilen değer veya menünün onaylanması
1	Servis modu girişi: F1 ve F2 tuşlarına aynı anda basılırsa
2	Menülere giriş: F3 ve F4 tuşlarına aynı anda basılırsa



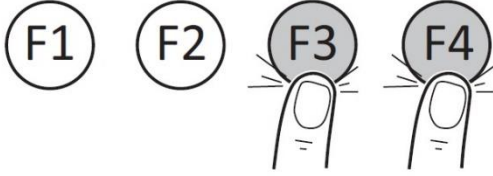
GÖRÜNTÜLENEN SEMBOLLERİN ANLAMLARI			
	Servis Modu etkin (O2 / CO2 ölçümü için maksimum veya minimum zorunlu çalışma).		Bilgi Menüsü
	Brülör devrede		Kullanıcı Menüsü
	Tesisat basıncı		Kurulumcu Menüsü
	Merkezi sistem ısıtma talebi (*)		Arıza Menüsü
	Sıcak kullanım suyu (DHW) talebi (*)		Sayaç Menüsü

(*) ilgili ikon yanıp sönüyorsa, ısı talebi olduğu anlamına gelir

6. ÇALIŞMA

6.1 Menülere göz atma

Menülere erişim



1. Kontrol ünitesini etkinleştirmek için herhangi bir düğmeye basın.
2. Yanda gösterildiği gibi iki tuşa basarak mevcut menü seçeneklerine erişin.

	Bilgi menüsü
	Kullanıcı menüsü
	Servis menüsü
	Hata menüsü
	Sayaç menüsü

3. Menüü seçmek veya ayarlar arasında gezinmek için **F2** veya **F3** tuşlarına basın.
4. Gerekli menünün seçimini onaylamak için **F4** tuşuna basın.
5. Değerleri değiştirmek için **F2** veya **F3** tuşlarına basın.
6. Gerekli değer seçimini onaylamak için **F4** tuşuna basın.
7. Ana ekrana dönmek için **F1** tuşuna basın.

6.2 Kumanda panelinin kullanımı

6.2.1 İlk ateşleme prosedürü

Kombinin elektrik beslemesi sağlandığında ekran üzerinde aşağıdaki bilgiler görüntülenir:

- 1 "INIT" sözcüğü, cihazın "başlatma" aşamasının devam ettiğini (birkaç saniye) gösterir;
- 2 Yazılım sürümü "**Vxx.xx.**" belirir (iki saniye);
- 3 Kombi ayarları için yazılım sürümü "**Pxx.xx.**" görünür (iki saniye);
- 4 Kombi ve kalorifer tesisatının havalandırma prosesi başlar. Operasyon sırasında, ekranda sırasıyla bir döngü içinde "- - - - -" ardından, "**DEAIR**" kelimesi ve ısıtma devresi basınç değeri belirir. Bu aşama 5 dakika sürer,
- 5 Ekranda sembolü ve "**x.x**" tesisat su basıncı değeri görünür. Elektrik kesintisi durumunda prosedür baştan tekrarlanacaktır.



"Başlatma prosedürü" sadece kombinin ilk ateşlemesi sırasında gerçekleşir. Bu prosedür, bir dizi test içerir ve bunun ardından sistem otomatik olarak 5 dakikalık bir süre boyunca havalandırılır.

Bir ısı talebini etkinleştirmek için:

6.2.2 Merkezi Isıtma:

1. **F3** tuşuna basarak merkezi sistem sıcaklığını değiştirmeyi aktif edin
2. **F2** ve **F3** tuşları ile istenen değerleri arasında değişiklik yapılır
3. **F4** tuşuna basılarak istenen değer onaylanır

6.2.3 Kullanım Sıcak Suyu:

1. **F2** tuşuna basarak merkezi sistem sıcaklığını değiştirmeyi aktif edin
2. **F2** ve **F3** tuşları ile istenen değerleri arasında değişiklik yapılır
3. **F4** tuşuna basılarak istenen değer onaylanır





6.2.4 Merkezi sistem ısıtmanın kapatılması:

1. Merkezi ısıtma sıcaklığını seçmek için **F3** tuşuna basın.
2. Ekranda **OFF** yazısı belirene kadar **F2** tuşuna basılı tutun
3. **F4** tuşuna basılarak istenen işlem onaylanılır



Isıtma devre dışı bırakılır ancak donma koruması işlevi devam eder

6.2.5 Kullanım suyunun (DHW) kapatılması:

1. Merkezi ısıtma sıcaklığını seçmek için **F2** tuşuna basın.
2. Ekranda **OFF** yazısı belirene kadar **F2** tuşuna basılı tutun
3. **F4** tuşuna basılarak istenen işlem onaylanılır



Isıtma devre dışı bırakılır ancak donma koruması işlevi devam eder

6.3 Ateşleme

Doğru ateşleme işlemleri için aşağıda açıklandığı şekilde işlem görün:

- Kombinin elektrik beslemesini sağlayın.
- Tesisat basıncının belirtilenle aynı olduğunu kontrol edin ("Tesisatın doldurulması" bölümü).
- Gaz musluğunu açın (Kombinin altına yerleştirilmiş, sarı renkli).

CH (merkezi ısıtma)

Isıtmada bir ısı talebi bulunmalıdır.

DHW(Sıcak Kullanım Suyu)

Sıhhide bir ısı talebi bulunmalıdır.

6.4 Tamamen kapatma

Kombinin kapatılması için kombi elektrik beslemesinin bağlı olduğu çift kutuplu sigorta aracılığıyla cihazın elektrik beslemesini kesmek ve gaz musluğunu kapatmak gerekir.



Bu koşullarda kombinin dona karşı koruması yoktur.

6.5 Donma koruma

Tüm ısıtma sisteminin boşaltılmaması iyi bir uygulamadır, çünkü tekrar su ile doldurulması, kombinin ve ısıtma elemanlarının içinde gereksiz ve zararlı bir kireç birikmesine neden olabilir. Kombi kış aylarında kullanılmıyorsa ve dolayısıyla don tehlikesine maruz kalıyorsa, sistemdeki suya bir miktar donma önleyici madde ekleyin (örn., Korozyon ve kireç önleyici içeren propilen glikol). Kombi elektronik kartı, akış sıcaklığı **7 ° C'nin** altına düştüğünde pompayı çalıştıran ısıtma sistemi için bir "donmaya karşı koruma" işlevi içerir. Sıcaklık **4 °C'ye** ulaşırsa, brülör akış sıcaklığı **10 °C'ye** ulaşana kadar çalışır. Brülör daha sonra kapanır ve pompa 3 dakika çalışmaya devam eder.



Kombi elektrik beslemesine bağlı, gaz açık, sistem basıncı normal ve kombi arızalı değil ise don koruma fonksiyonu çalışır.

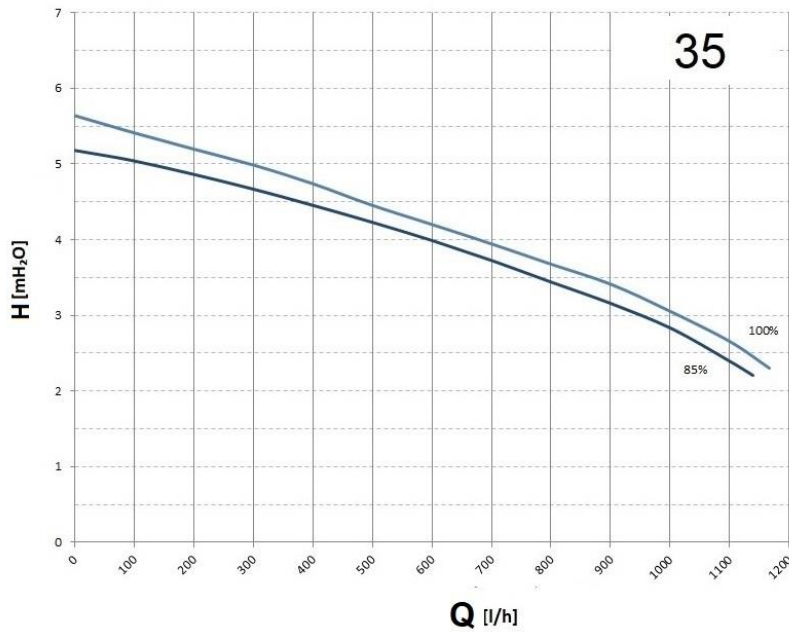
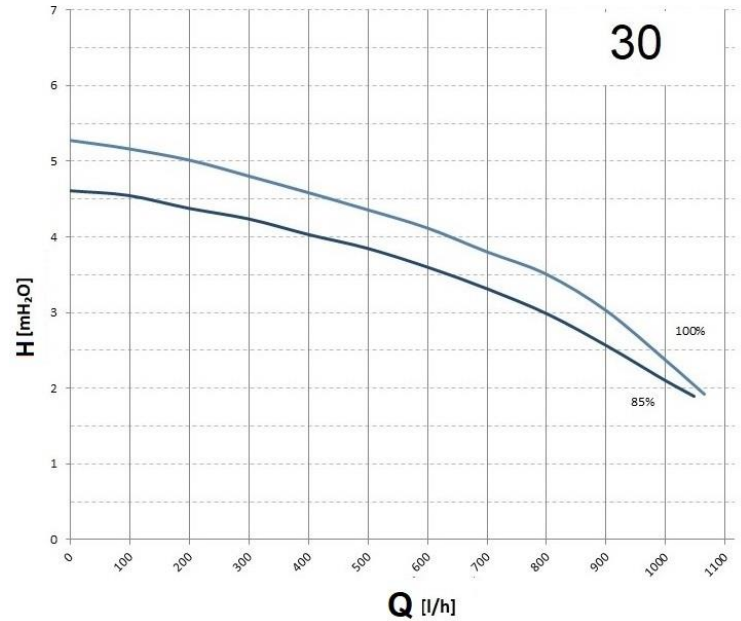
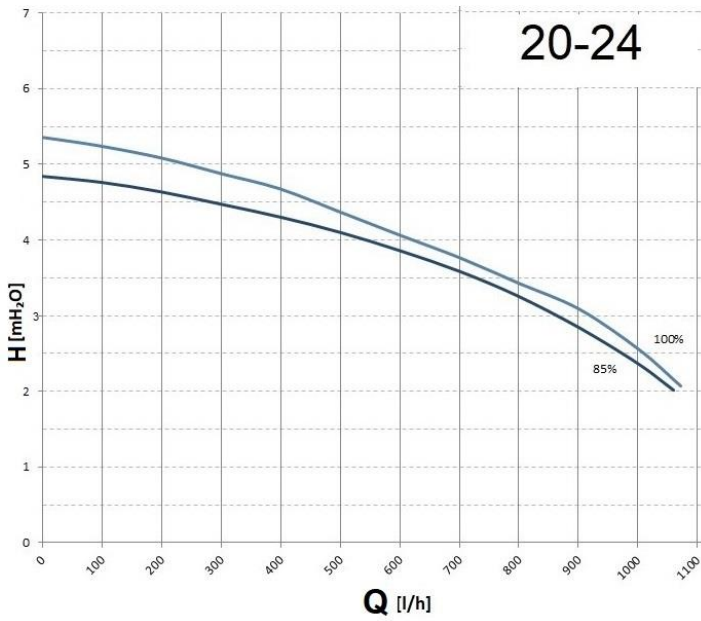
6.6 Hava giderme işlemi

Bu işlevin amacı ısıtma tesisatının havasını boşaltmaktır. Kombi kurulumundan sonra, kombi ilk ateşlendiğinde işlev otomatik olarak devreye girer. İlk devreye alınma işleminden sonra bu fonksiyon manuel olarak DEAIR özelliğinin tekrar ayarlanması ile aktive edilebilir

6.7 Pompa grafiği

Q	Besleme
H	Basma yüksekliği
85%	Isıtma modunda minimum modülasyon
100	Isıtma modunda maksimum modülasyon

Kullanılan pompa, herhangi bir tek veya iki borulu ısıtma tesisatında kullanıma uygun yüksek basma yükseklikli modülasyon özelliğindedir (merkezi sistemde %85-%100 ve kullanım suyunda %100). Pompa gövdesine entegre otomatik havalandırma valfi ısıtma tesisatının havasının hızlı bir şekilde tahliyesini sağlar.



7. AYARLAR

7.1 Kullanıcı parametrelerine erişim

Kullanıcı parametrelerine, kullanıcı ve servis elemanı erişebilir.



Fabrika değerlerinin değiştirilmesi, cihazın düzgün çalışmasını engelleyebilir

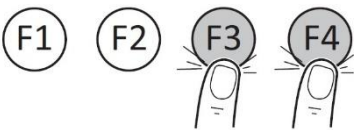


1. F3 ve F4 tuşlarına birlikte basarak menüleri aktif edin
2. Kullanıcı menüsüne doğru F2 ve F3 tuşlarını kullanarak ulaşın
3. Kullanıcı menüsüne gelince F4 tuşuna basarak giriş yapın
4. İstenilen parametreler arasında gezinmek için F2 ve F3 tuşlarını kullanın
5. F4 tuşunu kullanarak istenen parametre değerini değiştirmek için giriş yapın
6. F2 ve F3 tuşlarını kullanarak parametre değerini değiştirin
7. F4 tuşunu kullanarak değiştirdiğiniz değeri onaylayın
8. F1 tuşuna basarak çıkış yapın

7.2 Kullanıcı parametre listesi

Parametre	Tanım	Fabrika Değeri	Minimum Değer	Maximum Değer
AP016	Merkezi sistemde çalışma durumu (CH) 0: Devre Dışı 1: Etkin	1	-	-
AP017	Kullanım suyunda çalışma durumu (DHW) 0: Devre Dışı 1: Etkin	1	-	-
AP073	Yaz modu/Kış modu geçişinde ortalama set edilmiş dış hava sıcaklığı (°C) – dış hava sensörü takılı olduğunda	22	10	30
AP074	Zorunlu yaz modu (dış hava sensörü takılı olduğunda) 0: otomatik seçim(AP073 parametresindeki ayar geçerli) 1: Yaz modu	0	-	-
DP004	Anti-legionella fonksiyonu 0: Etkin değil 1:Haftalık 2:Günlük (oda termostatı takılı olduğunda)	0	-	-
DP070	Kullanım sıcak suyu sıcaklık değeri ayarı (Sıcak su tankı ve oda termostatının birlikte kullanıldığı koşullarda)	60	35	60
DP200	Sıcak kullanım suyu (DHW) modu 0: Sıcak kullanım suyu (DHW)programlanması – (oda termostatı ile) 1: manuel kontrol (sıcak su tankı ile) 2: donma koruma (sıcak su tankı ile)	2	-	-

7.3 Sayaç Menüsü (Anlık değerler okuma menüsü)



1. F3 ve F4 tuşlarına birlikte basarak menüleri aktif edin
2. Info ⓘ (bilgi) ikonu yanıp söner
3. Sayaç menüsüne ⌚ doğru F2 ve F3 tuşlarını kullanarak ulaşın
4. Kullanıcı menüsüne gelince F4 tuşuna basarak giriş yapın
5. İstenilen parametreler arasında gezinmek için F2 ve F3 tuşlarını kullanın
6. F4 tuşunu kullanarak istenen parametre değerini okumak için giriş yapın
7. F1 tuşuna basarak çıkış yapın

Ölçüm parametresi	Tanım
AC001	Kombinin elektriğe bağlı kaldığı saat sayısı
GC007	Hatalı ateşleme sayısı
AC005	Merkezi ısıtmada tahmini enerji tüketimi (kW/h)
AC006	Kullanım suyunda tahmini enerji tüketimi (kW/h)

8. BAKIM

8.1 Genel bilgiler

Kombi kompleks bir bakım gerektirmez. Bununla birlikte, düzenli aralıklarla kontrol ettirilmesi ve bakıma sokulması tavsiye edilir. Kombinin bakımı ve temizliği zorunlu olarak senede en az bir defa yetkili servis tarafından gerçekleştirilmelidir. Düzenli ve doğru servis hizmeti, sistemin ekonomik kullanımını sağlar.



Kombinin bakımı sadece yetkili kişiler tarafından yapılmalıdır, sadece De Dietrich yedek parçalar kullanılmalıdır.




Boyalı paneller nemli bir bezle silinmeli ve daha sonra kurutulmalıdır. Aşındırıcı, yanıcı temizlik maddeleri KULLANMAYIN.



Cihaz üzerinde işlem yapılmadan önce mutlaka elektrik ve gaz bağlantısı kesilmelidir.

8.2 Bakım mesajı

Bu işlemin amacı, ekranda  sembolünün görüntülenmesi aracılığıyla kullanıcıyı kombinin bakım gerektirdiğine ilişkin bilgilendirmektir

8.3 Bakım uyarıları

Tesisat soğukken basıncın 1 - 1,5 bar arasında olduğunu periyodik olarak kontrol edin. Düşük olması durumunda "Tesisatın Doldurulması" bölümünde belirtildiği gibi tesisatı doldurma musluğu üzerinde işlem görün. Bu musluğun, havanın dışarı çıkmasını kolaylaştıracak şekilde çok yavaş açılması tavsiye edilir.



Kombi, ısıtma devresinde su olmadığına kombinin çalışmasına izin vermeyen bir hidrolik sensör ile donatılmıştır.



Sık basınç azalmaları meydana gelecek olursa DE DIETRICH YETKİLİ TEKNİK SERVİSİN müdahalesini isteyin.

9. ARIZALARIN ÇÖZÜMÜ

Ekran üzerindeki sinyaller iki türdür: geçici veya kalıcı. Ekranda gösterilen ilk görüntü, iki basamaklı nümerik bir kodun takip ettiği bir harftir. Harf arıza tipini, geçici (H) veya kalıcı (E) olup olmadığını gösterir. Nümerik kod güvenliğe göre sınıflandırılmış arıza aidiyet grubunu gösterir. İkinci ekran, yanıp sönerek ilk ekranla değişimli gösterilir, arıza tipini belirten iki basamaklı nümerik bir koddan oluşur (aşağıdaki arıza tablolarına bakın).

GEÇİCİ ARIZA (A/H.x.x.)

Geçici arıza ekran üzerinde "A" veya "H" harfiyle gösterilir, bunu bir sayı (grup) izler. Geçici arıza aşağıdaki özellikler ile kombinin kalıcı bir blokesine neden olmayan bir arıza tipidir:

A: Uyarı, cihaz çalışmaya devam eder. Buna yol açan sebep ortadan kaldırılır kaldırılmaz çözülür.

H: Engelleme, cihaz çalışmaz.(hata durumu ortadan kaldırıldığında, hata kodu kaybolur ve kombi çalışır) bazı durumlarda 10 dk sonra çalışır.

KALICI ARIZA (E.x.x)

Kalıcı arıza ekran üzerinde "E" harfiyle gösterilir, bunu bir sayı (grup) izler. Arızadan çıkmak için 1 saniye süreyle RESET tuşuna basın. Arızanın tekrar etmesi veya devam etmesi durumunda, yetkili Teknik Servis merkezini arayın.

E: Kilitler, sıfırlamak(RESET) gerekir.

9.1 Arıza kodları

GEÇİCİ ARIZALAR

KOMBI EKРАН GÖRÜNTÜLEME		GEÇİCİ ARIZALARIN TANIMI	SEBEP Kontrol / Çözüm
Grup kodu	Spesifik kod		
H.00	.42	Basınç sensörü arızası veya hatası	Sensör/Bağlantı hatası Basınç sensörünün doğru çalıştığına emin olun Basınç sensörünün pcb bağlantısının doğru olduğunu kontrol edin
H.01	.00	Geçici PCB bağlantı hatası	Hata kendi kendine çözülür
H.01	.05	Gidiş dönüş sıcaklıkları arasındaki maksimum sıcaklık değerine ulaşıldı	YETERSİZ SİRKÜLASYON Kombi / tesisat sirkülasyonunu kontrol edin Manuel havalandırma prosesini etkinleştirin Kurulum basıncını kontrol edin DİĞER NEDENLER Eşanjörün temizliğini kontrol edin Sıcaklık sensörlerinin çalışmasını kontrol edin Sıcaklık sensörü bağlantısını kontrol edin
H.01	.08	Çıkış sıcaklığına çok kısa sürede ulaşıldı	YETERSİZ SİRKÜLASYON Kombi / tesisat sirkülasyonunu kontrol edin Manuel havalandırma prosesini etkinleştirin Kurulum basıncını kontrol edin DİĞER NEDENLER Eşanjörün temizliğini kontrol edin Sıcaklık sensörlerinin çalışmasını kontrol edin Sıcaklık sensörü bağlantısını kontrol edin
H.01	.14	Maximum çıkış veya giriş sıcaklık değerine ulaşıldı	YETERSİZ SİRKÜLASYON Kombi / tesisat sirkülasyonunu kontrol edin Manuel havalandırma prosesini etkinleştirin
H.01	.18	Su sirkülasyonu yok (geçici)	YETERSİZ SİRKÜLASYON Kombi / tesisat sirkülasyonunu kontrol edin Manuel havalandırma prosesini etkinleştirin Pompa doğru çalışıyor mu kontrol edin Kombi/tesisat sirkülasyonunu kontrol edin SICAKLIK SENSÖR HATASI Sıcaklık sensörlerinin çalışmasını kontrol edin Sıcaklık sensörü bağlantısını kontrol edin
H.01	.21	Kullanım sıcak suyu çalışması sırasında gidiş suyu sıcaklığı çok hızlı artıyor.	YETERSİZ SİRKÜLASYON Kombi / tesisat sirkülasyonunu kontrol edin Manuel havalandırma prosesini etkinleştirin Pompa doğru çalışıyor mu kontrol edin Kombi/tesisat sirkülasyonunu kontrol edin SICAKLIK SENSÖR HATASI Sıcaklık sensörlerinin çalışmasını kontrol edin Sıcaklık sensörü bağlantısını kontrol edin

H.02	.00	Sıfırlama(RESET) devam ediyor.	Hata kendi kendine çözülür
H.02	.02	Yapılandırma ayarlarının girilmesi bekleniyor (CN1,CN2).	CN1/CN2 YAPILANDIRMASI EKSİK CN1/CN2'yi yapılandırın
H.02	.03	Yapılandırma ayarları(CN1,CN2) hatalı	CN1/CN2'yi doğru girin
H.02	.04	PCB ayarları okunamıyor.	PCB HATASI CN1/CN2'yi yapılandırın PCB'yi değiştirin
H.02	.05	Ayar belleği, kombi PCB tipi ile uyumlu değil.	Servisi arayın
H.02	.07	Isıtma devresinde düşük basınç (su doldurma gerekli).	Tesisat basıncını kontrol edin Genleşme tankı basıncını kontrol edin Kombi/tesisat sızıntılarını kontrol edin
H.02	.09	Kombinin kısmen durması (antifriz fonksiyonu aktif)	ENGELLEME GİRİŞİ GÖSTEREN SİNYAL X15 bağlantısı açık, bağlı cihazları kontrol edin Parametre yapılandırma hatası: AP001'i kontrol edin
H.02	.10	Kombinin tamamen durması (antifriz fonksiyonu aktif değil)	ENGELLEME GİRİŞİ GÖSTEREN SİNYAL X15 bağlantısı açık, bağlı cihazları kontrol edin Parametre yapılandırma hatası: AP001'i kontrol edin
H.02	.70	Dış ünite ısı geri kazanım testi başarısız oldu	PCB aksesuar hatası SCB-09 X9'a bağlı olan cihazı kontrol edin
H.03	.00	Kombi güvenlik cihazı için tanımlanmış veri yok	PCB HATASI CN1/CN2'yi yapılandırın PCB'yi değiştirin
H.03	.02	Geçici alev kaybı	ELEKTROT PROBLEMİ Elektrot bağlantısını ve kabloları kontrol edin Elektrotun durumunu kontrol edin GAZ TEMİNİ Gaz besleme basıncını kontrol edin Gaz vanası kalibrasyonunu kontrol edin BACA GAZI BORULARI Boruları ve terminali kontrol edin
H.03	.05	Şebeke giriş gerilimi çok düşük	Elektrik besleme gerilimini kontrol edin
H.03	.54	Geçici alev kaybı Güç kaynağı voltajının çok düşük olması nedeniyle kapanma	ELEKTROT PROBLEMİ Elektrot elektrik bağlantılarını kontrol edin Elektrotun durumunu kontrol edin GAZ TEMİNİ Gaz giriş basıncını kontrol edin Gaz vanası kalibrasyonunu kontrol edin BACA GAZI EGZOZ BORUSU Hava girişi ve baca gazı egzoz terminalini kontrol edin Güç kaynağı voltajını kontrol edin

KALICI ARIZALAR

KOMBI EKRAN GÖRÜNTÜLEME		BİR SIFIRLAMA GEREKTİREN KALICI ARIZALARIN TANIMI	SEBEP Kontrol / Çözüm
Grup kodu	Spesifik kod		
E.00	.04	Dönüş sıcaklık sensörü bağlı değil	SENSÖR/BAĞLANTI PROBLEMİ Sıcaklık sensörünün çalışmasını kontrol edin Sensör/kart bağlantısını kontrol edin
E.00	.05	Dönüş sıcaklık sensörü kısa devrede	SENSÖR/BAĞLANTI PROBLEMİ Sensörün çalışmasını kontrol edin Sensör/kart bağlantısını kontrol edin
E.00	.16	Kullanım sıcak suyu boyleri sıcaklık sensörü bağlı değil	SENSÖR/BAĞLANTI PROBLEMİ Sensörün çalışmasını kontrol edin Sensör/kart bağlantısını kontrol edin Sıcak kullanım suyu tankını çıkartırken, DP150 parametre değerini "1" yapın
E.00	.17	Kullanım sıcak suyu boyleri sıcaklık sensörü kısa devre	SENSÖR/BAĞLANTI PROBLEMİ Sensörün çalışmasını kontrol edin Sensör/kart bağlantısını kontrol edin Kötü bağlantı: kabloları ve konektörleri kontrol edin. Arızalı sensör: sensörü değiştirin.
E.00	.20	Baca gazı sıcaklık sensörü kısa devrede veya değer aralığının altında bir sıcaklık ölçüyor	SENSÖR AÇIK Sensörün çalışmasını kontrol edin Sensör / PCB bağlantısını kontrol edin
E.00	.21	Baca gazı sıcaklık sensörü kısa devrede veya değer aralığının üzerinde bir sıcaklık ölçüyor	SENSÖR KAPALI Sensörün çalışmasını kontrol edin Sensör / PCB bağlantısını kontrol edin

E.01	.04	24 saatte 5 defa alev kaybı algılanmış	GAZ GİRİŞ Gaz besleme basıncını kontrol edin Gaz vanası kalibrasyonunu kontrol edin ELEKTROT PROBLEMİ Elektrot bağlantısını ve kabloları kontrol edin Elektrotun durumunu kontrol edin BACA GAZI BORULARI Hava girişi ve baca gazı egzoz borularını kontrol edin ŞEBEKE GERİLİMİ Güç kaynağı voltajını kontrol edin
E.01	.12	Geri dönüş sensörü tarafından algılanan sıcaklık besleme sıcaklığından daha yüksek	SENSÖR/BAĞLANTI PROBLEMİ Sensörlerin pozisyonunun ters çevrilmesini kontrol edin Besleme sensörünün doğru pozisyonunu kontrol edin Kombiye geri dönüş sıcaklığını kontrol edin Sensörlerin çalışmasını kontrol edin
E.01	.17	Su sirkülasyonu eksikliği (kalıcı)	YETERSİZ SİRKÜLASYON Kurulum basıncını kontrol edin Manuel havalandırma döngüsünü etkinleştirin Pompanın çalışmasını kontrol edin Kombi / tesisat sirkülasyonunu kontrol edin SENSÖR HATASI Sıcaklık sensörlerinin çalışmasını kontrol edin Sıcaklık sensörü bağlantısını kontrol edin
E.01	.20	Baca gazı sıcaklığı için maksimum değere ulaşılmış	BACA GAZI TARAFI ISI EŞANJÖRÜ TIKALI Eşanjörün temizliğini kontrol edin
E.02	.13	Kombi tamamen durması (antifriz fonksiyonu aktif değil)	X15 konnektör açık devre, bağlı cihazları kontrol et Parametre yapılandırma hatası: AP001'i kontrol edin
E.02	.17	Gaz vanası ve kombi kartı arasında kalıcı iletişim eksikliği	ANA KART HATASI Olası elektromanyetik parazitleri kontrol edin Ana kartı değiştirin
E.02	.35	Kritik güvenlik cihazının bağlantısı kesilmiş	HABERLEŞME HATASI Otomatik algılama işlevini başlatın (parametre AD) X9 konnektörüne bağlı cihazları kontrol edin
E.02	.39	6 dakikalık otomatik doldurmadan sonra minimum basınca ulaşamadı	OTOMATİK DOLUM HATASI Otomatik doldurmanın çalışıp çalışmadığını kontrol edin
E.02	.47	Harici cihaz ile bağlantı başarılı olmamış	ELEKTRİK BAĞLANTI HATASI Otomatik algılama işlevini başlatın (parametre AD)) Harici cihazların elektrik bağlantılarını kontrol edin.
E.04	.00	Seviye 5 güvenlik parametreleri hatalı	KOMBİ KARTI HATASI Kartı değiştirin
E.04	.01	Besleme sıcaklık sensörü kısa devrede	SENSÖR/BAĞLANTI PROBLEMİ Sensör/kart bağlantısını kontrol edin Sensörün çalışmasını kontrol edin
E.04	.02	Besleme sıcaklık sensörü bağlı değil	SENSÖR/BAĞLANTI PROBLEMİ Sensör/kart bağlantısını kontrol edin Sensörün çalışmasını kontrol edin
E.04	.03	Besleme Maksimum Sıcaklık Aşımı	YETERSİZ SİRKÜLASYON Kombi / tesisat sirkülasyonunu kontrol edin Manuel havalandırma döngüsünü etkinleştirin Sensörlerin çalışmasını kontrol edin
E.04	.08	Maksimum güvenlik sıcaklığı değerine ulaşılmış	YETERSİZ SİRKÜLASYON Kurulumdaki basıncı kontrol edin Manuel gaz giderme işlevini açın Pompanın çalıştığını kontrol edin Kombi / tesisattaki sirkülasyonu kontrol edin DİĞER MUHTEMEL NEDENLER Emniyet termostatı bağlantısını kontrol edin Emniyet termostatının doğru çalıştığını kontrol edin
E.04	.10	Brülör ateşlemesi 4 deneme sonrası başarısız	GAZ BESLEMESİ Gaz besleme basıncını kontrol edin Gaz vanasının elektrik bağlantısını kontrol edin Gaz vanası ayarlarını kontrol edin Gaz vanasının çalışmasını kontrol edin ELEKTROT PROBLEMİ Elektrot elektrik bağlantılarını kontrol edin Elektrot durumunu kontrol edin DİĞER NEDENLER Fanın çalışmasını kontrol edin Baca gazı çıkışının durumunu kontrol edin (tıkanmalar)
E.04	.12	Parazit alevi tespiti nedeniyle ateşleme başarısız	Toprak devresini kontrol edin Elektrik besleme gerilimini kontrol edin.

E.04	.13	Fan rotoru bloke	KART/FAN PROBLEMİ Fan ile kart bağlantısını kontrol edin Hava-gaz ünitesini değiştirin
E.04	.17	Gaz vanası kumanda devresi arızası	ANA KART HATASI Ana kartı değiştirin
E.04	.18	Akış sıcaklığı minimum sıcaklıktan düşük	SENSÖR / BAĞLANTI PROBLEMİ Sensör / PCB bağlantısını kontrol edin Sensörün çalışmasını kontrol edin
E.04	.23	Gaz kontrol vanasının iç blokajı	Kombi elektrik bağlantısını çıkarıp tekrar takın
E.04	.254	Gaz vanası kontrol devresi hatası	Gaz vanası kablo bağlantısını kontrol edin Gaz vanasını veya kartı değiştirin



Kombiye bir Oda Ünitesi bağlandığında, arıza durumunda daima "254" kodu görüntülenir. Arıza kodu için kombi ekranına bakın.

10. HİZMET DIŞI BIRAKMA

10.1 Sökme prosedürü

Cihazı sökmeden önce, elektrik beslemesini kestiğinizden ve kombi gaz giriş musluğunu kapattığınızdan emin olun.

11. İMHA

11.1 İmha ve geri kazanma



Sadece kalifiye teknisyenler cihaz ve tesisat üzerinde müdahalede bulunma yetkisine sahiptirler.

Cihazın sökülmesine geçmeden önce, elektrik beslemesinin kesildiğinden, gaz giriş musluğunun kapatıldığından ve kombinin ve tesisatın tüm bağlantılarının güvenlik altına alındığından emin olun.

Cihaz yürürlükteki düzenlemelere, yasalara ve yönetmeliklere uygun olarak imha edilmelidir. Cihaz ve aksesuarlar ev atıklarıyla birlikte imha edilmemelidir.

Cihazın malzemelerinin %90'dan fazlası geri dönüştürülebilir.

12. ÇEVRE KORUMA

12.1 Enerji tasarrufu

Enerji tasarrufu ile ilgili ipuçları:

- Radyatörleri örtmeyin. Radyatörlerin önüne perde asmayın.
- Isı kaybını önlemek için radyatörlerin arkasına yansıtıcı paneller takın.
- Isıtılmayan odalardaki boruları yalıtın(kiler, çatı vb.).
- Çatı yalıtımını yapın ve çift cam kullanın.
- Kombinin kontrollerini düzenli yapın.
- Oda termostatlarını 1 °C kısın.
- Kullanılmayan odalarda radyatörleri kapatın.
- Sıcak ve soğuk suyu dikkatli kullanın.
- Oda termostadı kullanın. Termostadı yaklaşık 20 °C'ye indirin. Bu sayede ısıtma maliyetlerini ve enerji tüketimi azalmış olur.
- Termostatik radyatör vanaları ile birlikte modülasyonlu bir termostat enerji tasarrufu sağlar ve önemli bir konfor sunar. Bu kombinasyon size sıcaklıklarda esneklik sağlar. Termostatik radyatör vanalarını oda termostatının monte edildiği odalarda kullanmayın.
- Termostatik vananın tamamen kapanması ve açılması, istenmeyen sıcaklık dalgalanmalarına neden olur. Termostatik vanaları küçük adımlarla açıp kapatın.
- Odayı havalandırmak için pencereleri açarsanız oda termostadı sıcaklığını geçici olarak düşürün.
- Oda termostatını saatlik ayarlarken evde olunmayan günleri ve tatil günlerini dikkate alın. Elektrik tüketimi ve enerji tasarrufu, programlanmış ve aktif bir zamanlayıcı programı ile optimum seviyelere ulaşır.

13. PAKET ETİKETİ BİLGİLERİ

Kombinin Sezonsal Enerji Verimliliği

'I':Öncelikli merkezi ısıtıcının sezonsal ısıtma verimliliğinin değeri, % olarak ifade edilir.

$$\text{①} \quad \boxed{\text{'I'}} \%$$

Sıcaklık Kontrolörü

(Oda termostatu-Dış hava sensörü)
Sıcaklık kontrol bilgi kartından

Sınıf I =% 1, Sınıf II =% 2, Sınıf III
=% 1.5, Sınıf IV =% 2, Sınıf V =% 3,
Sınıf VI =% 4,
VII. Sınıf =% 3,5, Sınıf VIII =% 5

$$+ \text{②} \quad \boxed{} \%$$

Ek Kombi

Kombi bilgi kartından

Merkezi ısıtma sezonsal verimliliği(%)

$$\text{③} \quad (\boxed{} - \text{'I'}) \times 0.1 = \pm \boxed{} \%$$

Güneş Enerjisi Katkısı

Güneş enerjisi ürününün bilgi kartından.

Kolektör boyutu(m²)

Tank hacmi(m³)

Kolektör verimliliği(%)

Tank derecelendirmesi
A * = 0.95, A = 0.91,
B = 0.86, C = 0.83,
D- G = 0,81

$$\text{④} \quad (\text{'III'} \times \boxed{} + \text{'IV'} \times \boxed{}) \times 0.9 \times (\boxed{} / 100) \times \boxed{} = \boxed{} \%$$

'III': Matematiksel ifadenin değeri: 294/(11.Prated), burada "Prated" tercih edilen ısıtıcıyla ilgilidir.

'IV': Matematiksel ifadenin değeri: 115/(11.Prated), burada "Prated" tercih edilen ısıtıcıyla ilgilidir.

(1) Eğer tank derecesi A'nın üzerindeyse 0,95 kullanınız.

Isı Pompası Katkısı

Isı pompası bilgi kartından

Merkezi ısıtma sezonsal enerji verimliliği(in%)

'II': Bir paketin tercihli ve ilave ısıtıcılarının ısı çıktısını ağırlıklandırmak için tercih edilen faktör aşağıdaki tabloda verilmiştir.

$$\text{⑤} \quad (\boxed{} - \text{'I'}) \times \text{'II'} = + \boxed{} \%$$

Güneş Enerjisi Katkısı ve Ek Isı Pompası

Küçük değeri seçiniz

$$\text{④} \quad 0.5 \times \boxed{} \text{ OR } \text{⑤} \quad 0.5 \times \boxed{} = - \text{⑥} \quad \boxed{} \%$$

Paketin merkezi ısıtma sezonsal enerji verimliliği sınıfı

$$\text{⑦} \quad \boxed{} \%$$

Paketin merkezi ısıtma sezonsal enerji verimliliği sınıfı



Bu kartta verilen ürün paketinin enerji verimliliği, bir binaya kurulduktan sonra gerçek enerji verimliliğine karşı gelmeyebilir çünkü bu verimlilik, dağıtım sistemindeki ısı kaybı ve bina büyüklüğü ve özellikleri ile ilgili olarak ürünlerin boyutlandırılması gibi faktörlerden etkilenir.

Düşük Sıcaklık Uygulaması için Kullanılan Kombi ve Ek Isı Pompası(35°C)

Isı pompası bilgi kartından

Kombilerin ağırlıklandırılması

$$\text{7} \quad \boxed{} + (50 \times \text{'II'}) = \boxed{} \%$$

Psup / (Prated + Psup) ⁽¹⁾⁽²⁾	II, sıcak su depolama tankı olmayan paket	II, sıcak su depolama tanklı paket
0	0	0
0.1	0.3	0.37
0.2	0.55	0.70
0.3	0.75	0.85
0.4	0.85	0.94
0.5	0.95	0.98
0.6	0.98	1.00
≥ 0.7	1.00	1.00

(1) Ara değerler, iki bitişik değer arasındaki doğrusal enterpolasyon ile hesaplanır.
(2) Prated tercihli alan ısıtıcı veya kombinasyon ısıtıcısı ile ilgilidir.

Paket Ürün Kartı-Isıtıcı Kombinleri (Kombiler ya da Isı Pompaları)

Kombine ısıtıcının su ısıtma enerji verimliliği

Beyan edilen yük profili

$$\text{1} \quad \boxed{\text{'I'}} \%$$

Güneş Enerjisi Katkısı

Güneş enerjisi ürününün bilgi kartından

Elektrik Desteği

$$\text{2} \quad (1.1 \times \text{'I'} - 10\%) \times \text{'II'} - \text{'III'} - \text{'I'} = + \boxed{} \%$$

Ortalama iklim şartları altında paketin kullanım suyu ısıtması enerji verimliliği

$$\text{3} \quad \boxed{} \%$$

Ortalama iklim şartları altında paketin kullanım suyu ısıtması enerji verimliliği sınıfı

<input type="checkbox"/>	<input type="checkbox"/>	<input type="checkbox"/>	<input type="checkbox"/>	<input type="checkbox"/>	<input type="checkbox"/>	<input type="checkbox"/>	<input type="checkbox"/>	<input type="checkbox"/>	<input type="checkbox"/>	<input type="checkbox"/>								
M	L	XL	XXL	G	F	E	D	C	B	A	A⁺	A⁺⁺	A⁺⁺⁺					
<27%	<27%	<27%	<28%	≥27%	≥27%	≥30%	≥32%	≥33%	≥34%	≥37%	≥50%	≥75%	≥115%	≥130%	≥150%	≥188%	≥200%	≥213%

Soğuk ve sıcak iklim şartları altında paketin kullanım suyu ısıtması enerji verimliliği sınıfı

Soğuk

$$\boxed{\textcircled{3}} - 0.2 \times \boxed{\textcircled{2}} = \boxed{} \%$$

Sıcak

$$\boxed{\textcircled{3}} + 0.4 \times \boxed{\textcircled{2}} = \boxed{} \%$$

Bu fişte verilen ürün paketinin enerji verimliliği, bir binaya monte edildikten sonra gerçek enerji verimliliğine karşılık gelmeyebilir, çünkü bu verimlilik dağıtım sistemindeki ısı kaybı ve bina büyüklüğü ve özellikleri ile ilişkili olarak ürünlerin boyutlandırılması gibi faktörlerden etkilenir.

I Kombine ısıtıcının kullanım suyu enerjisi verimliliğinin değeri,% cinsinden ifade edilir.

II Matematiksel ifadenin değeri $(220 \cdot Q_{ref}) / Q_{nonsol}$, kombine ısıtıcısının M, L, XL veya XXL yük profilini beyan etmek için , Ek VII, Tablo 15 ve Qnonsol güneş enerjisi ürününün bilgi kartından AB 811/2013 yönetmeliğinden alınmıştır.

III Matematiksel ifadenin değeri $(Q_{aux} \cdot 2,5) / (220 \cdot Q_{ref})$,% olarak ifade edilir, Qaux beyan edilen yük profili M, L, XL veya XXL için güneş enerjisi ürününün bilgi kartından ve Qref AB 811/2013, Ek VII, Tablo 15 den alınır.

Üretici / İthalatçı Firma

BAYMAK MAKİNA SANAYİ VE TİCARET A.Ş.

Orhanlı Beldesi, Orta Mahalle, Akdeniz Sokak, No:8

Tuzla / 34959 İSTANBUL

Tel.: (0216) 581 65 65

De Dietrich Türkiye

Orhanlı Beldesi, Akdeniz Caddesi No: 8 Tuzla / İSTANBUL

<http://www.dedietrich.com.tr>

musterihizmetleri@dedietrich.com.tr

Çağrı merkezi: **0850 755 02 35**

CE

De Dietrich 

BDR THERMEA GROUP